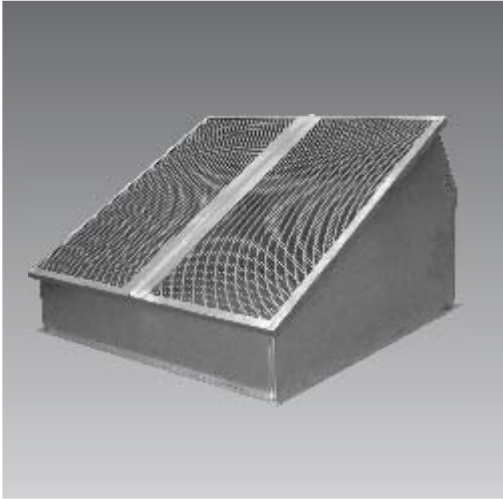




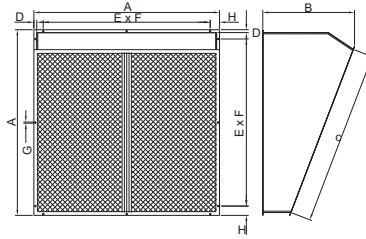
ACCESORIOS DE INSTALACIÓN Y MONTAJE

CUBIERTA INTEMPERIE



Accesorio fabricado en lámina galvanizada, especial para adaptarse a equipos axiales, en donde la protección contra agentes climáticos es necesaria.

Modelos: 400, 500, 630, 800, 1000, 1250, 1500 y 1800.



Modelo	A	B	C	D	E	F	G	H
C-400	604	390	590	30	2	202	9.5	100
C-500	705	436	690	30	2	252	9.5	100
C-630	1062	700	990	30	2	431	9.5	100
C-800	1262	800	1196	30	2	531	9.5	100
C-1000	1412	930	1360	30	2	606	9.5	100
C-1250	1762	1050	1716	30	2	781	13	100
C-1500	1900	1120	1800	30	2	850	13	100
C-1800	2135	1200	1980	30	2	968	13	100

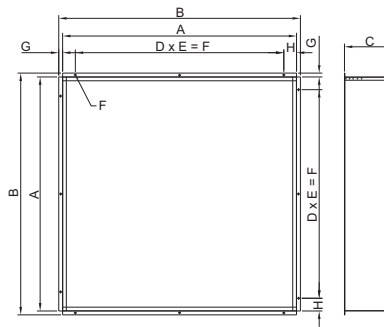
*Dimensiones mm.
Barrenos de diámetro 3/8"

UNIÓN PERSIANA



Parte importante para el montaje, su uso se recomienda para aplicaciones en donde la persiana del ventilador queda alejada del mismo por motivos de instalación y es necesario una unión que nos ayude con la correcta adaptación de las piezas a la pared en donde se van a instalar.

Modelos: 400, 500, 630, 800, 1000, 1250, 1500 y 1800.



Modelo	A	B	C	D	E	F	G	H
U-400	560	625	150	1	400	9.5	30	100
U-500	685	750	150	1	485	9.5	30	100
U-630	905	970	200	1	705	9.5	30	100
U-800	1105	1170	200	2	452	9.5	30	100
U-1000	1271	1336	200	2	536	13	30	100
U-1250	1555	1620	200	2	678	13	30	100
U-1500	1760	1825	200	2	820	13	30	100
U-1800	2000	2060	300	2	918	13	30	100

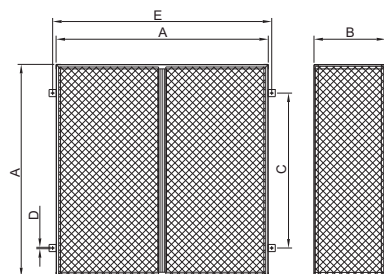
*Dimensiones mm.
Barrenos de diámetro 3/8"

MALLA DE PROTECCIÓN



Se recomienda para instalaciones en las cuales sea necesario proteger el interior de los locales de la entrada de objetos extraños, animales, etc.

Modelos: 400, 500, 630, 800, 1000, 1250, 1500 y 1800.



Modelo	A	B	C	D	E
M-400	590	250	450	10	690
M-500	720	250	550	10	820
M-630	900	350	600	10	1000
M-800	1120	420	800	10	1220
M-1000	1290	500	800	10	1390
M-1250	1560	500	800	10	1660
M-1500	1860	630	1600	10	1960
M-1800	2150	800	1750	10	2045

*Dimensiones mm.
Barrenos de diámetro 3/8"