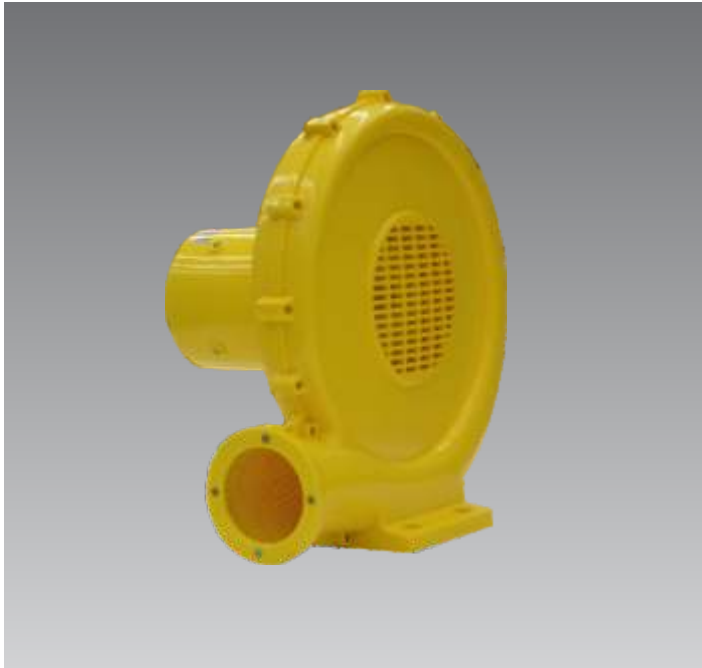




VENTILADORES CENTRÍFUGOS PORTÁTILES 201, 211 y 241

CAD



Serie compuesta por equipos centrífugos para presurización media, con rodete de álabes rectas atrasadas; con excelente desempeño caudal-presión.

La serie se presenta en tres tamaños: 201, 211 y 241 mm de diámetro. Además posee diseño ergonómico y debido a su peso reducido, facilita su traslado e instalación., con accesorios que le dan seguridad al usuario.

Características Principales:

- Carcasa fabricada en inyección de plástico, para uso intemperie.
- Motores con protector térmico integrado, protección IP X4, con protección de plástico.
- Rodete alabes atrasados, con altos estándares en balanceo.

Accesorios Integrados:

- Brida en descarga.
- Malla de protección en succión y descarga.
- Interruptor para encendido, con aplicación intemperie.
- Cable de conexión reforzado.

Aplicaciones:

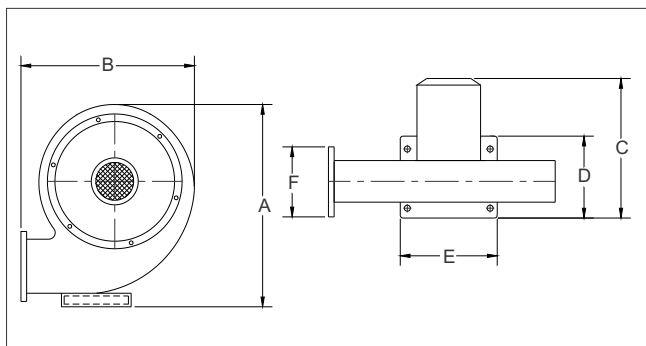
- Inyección de aire para presurizaciones medias.
- Inyección de aire en inflables y replicas, para publicidad o entretenimiento.

CARACTERÍSTICAS TÉCNICAS

Modelo	Velocidad RPM	Potencia W	Tensión Volts	Intensidad A	Caudal a descarga libre m ³ /hr / CFM	Presión sonora dB(A)*	Peso aprox. Kg
CAD-201	3312	258	127	1.80	270 / 159	76	4
CAD-211	3353	367	127	3.10	420 / 247	80	4
CAD-241	3407	1019	127	7.00	770 / 453	84	7

*Nivel sonoro medido de acuerdo a las normas AMCA 300/05 y 301/05

DIMENSIONES Y CURVAS CARACTERÍSTICAS



MODELO	A	B	C	D	E	F
CAD 201	306	318	205	144	109	97
CAD 211	364	350	216	164	117	97
CAD 241	408	405	242	183	149	110

*Dimensiones mm.

