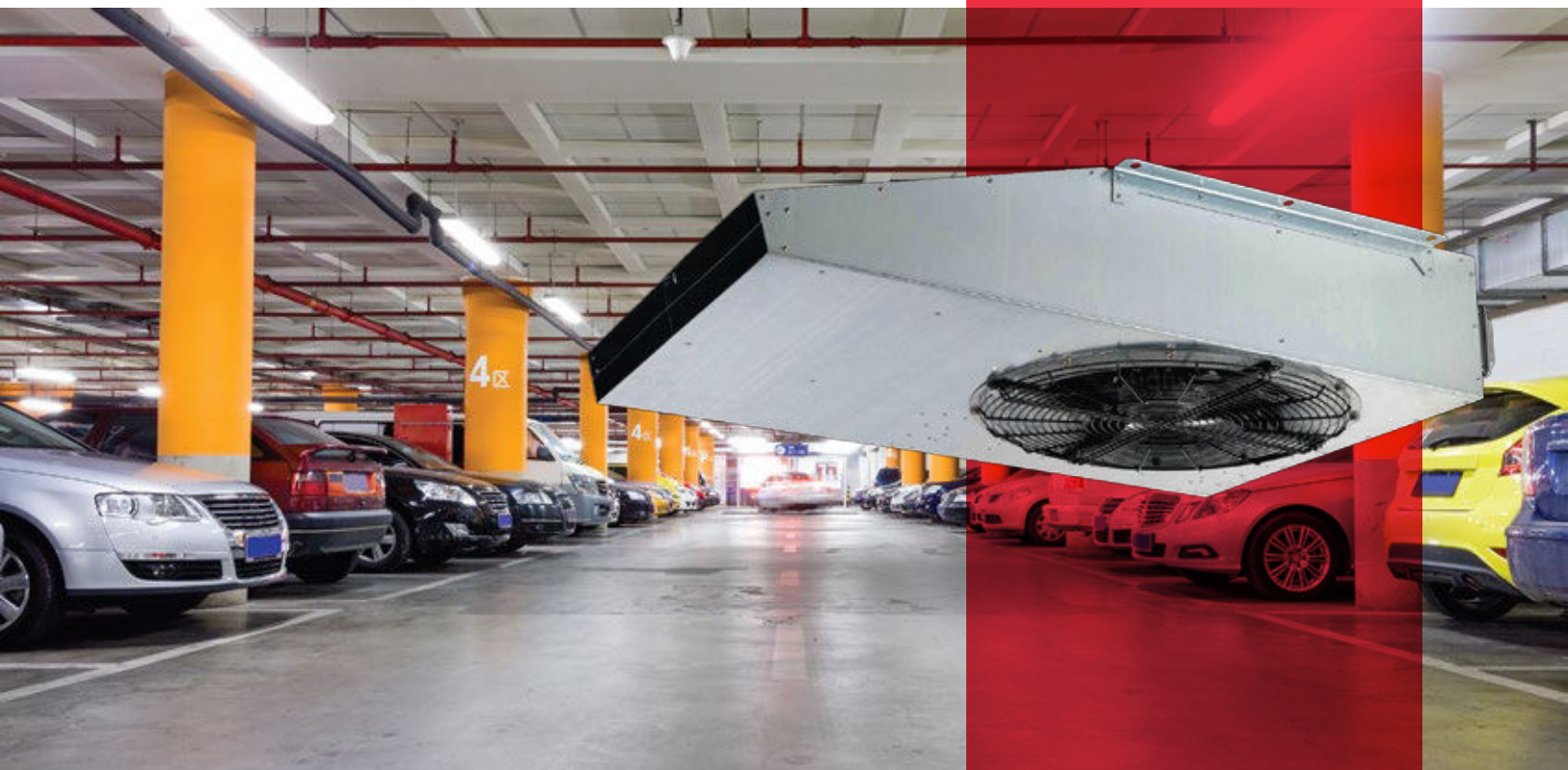




IFHT
VENTILADORES
CENTRÍFUGOS

Jet Fan de impulso





IFHT



Ventiladores centrífugos de impulso Jet Fan

Para mover grandes volúmenes de aire en estacionamientos y túneles.

Capacitados para trabajar inmersos a 400°C/2h y 300°C/2h.

CARACTERÍSTICAS:

- Fuerza de empuje: 50, 75 y 100N.
- Hélice de álabes hacia atrás de acero galvanizado, balanceada de acuerdo con la ISO 1940-1, G6.3.
- Carcasa de acero galvanizado, con dos soportes de sujeción.
- Caja de conexiones exterior.
- Rejilla de protección en la aspiración.
- Ventilador homologado según norma EN12101-3, para 400°C/2h y 300°C/2h.
- Motores trifásicos con índice de protección IP55.

APLICACIONES:



EXTRACCIÓN DE CONTAMINANTES HABITUALES



DISIPACIÓN DE HUMO



EXTRACCIÓN DE HUMO EN EMERGENCIA



TÚNELES DE ACCESO



ESTACIONAMIENTOS

ACCESORIOS

INTERRUPTOR PARO-MARCHA INT-25/6P-F400.



GUARDA DE PROTECCIÓN EN SUCCIÓN



CAJA DE CONEXIONES EXTERIOR PARA FACILITAR LA INSTALACIÓN



BAJO PERFIL DE MONTAJE



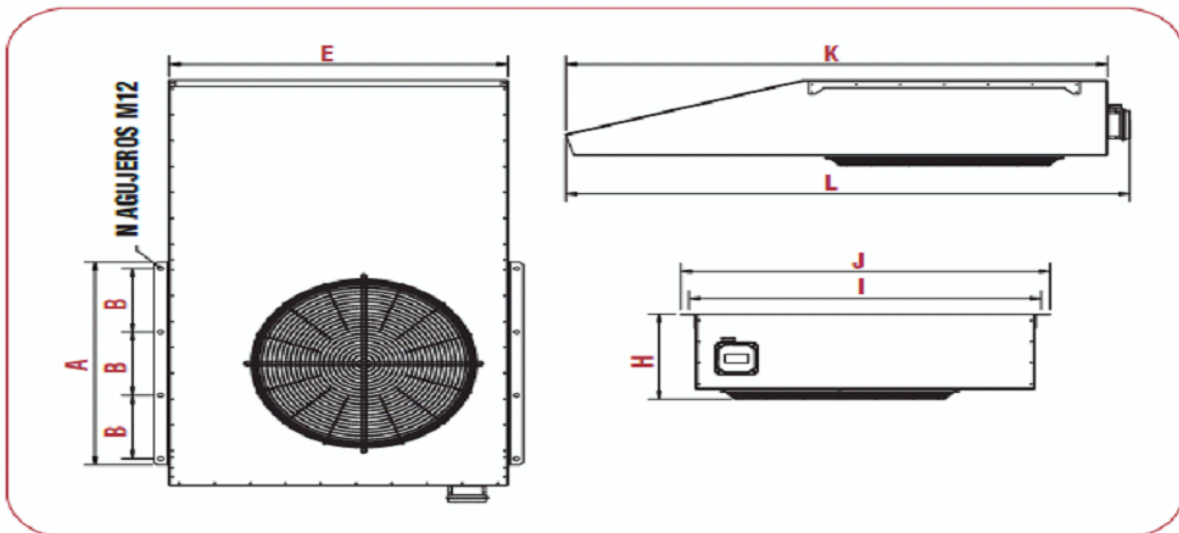
CARACTERÍSTICAS TÉCNICAS:

Modelo	No. de polos	Velocidad RPM	Empuje N	Caudal (m³/hr)	Potencia motor Kw	Intensidad de Placa A	Voltaje V	Presión sonora dB(A)*	Peso aprox. Kg
IFHT/4/8-50N-C	4/8	1690/885	47/13	5,750/2,980	1.1/0.18	4.82/1.96	230	75/58	76
IFHT/4/8-75N-C	4/8	1730/875	75/19	8,100/4,050	2.3/0.37	9.61/3.09	230	77/61	120
IFHT/4/8-100N-C	4/8	1730/875	95/24	8,900/4,450	2.3/0.37	9.61/3.09	230	78/63	120

DIMENSIONES

	IFHT/4/8-50N-C	IFHT/4/8-75N-C	IFHT/4/8-100N-C
A	600	800	800
B	275	250	250
E	800	1000	1000
H	272	337	337
I	272	337	337
J	844	1044	1044
K	890	1090	1090
L	1232	1600	1600
N	3	4	4

Dimensiones en mm.



www.soler-palau.mx



ISO 9001: 2008

SyP México se reserva el derecho de modificación sin previo aviso.

S&P México

Blvd. A-15 Apdo. Postal F-23 Parque Industrial
Puebla 2000 Puebla, Pue. México C.P. 72310
Tel. 52 (222) 2 233 911, 2 233 900
Fax. 52 (222) 2 233 914, (800) 2 291 500
comercialmx@solerpalau.com

S&P Colombia

Autopista Medellín km 2.7 Parque Industrial
Los Nogales Bodega 10
Cota, Cundinamarca, Colombia
PBX: (+571 743 8021)
comercial@solerpalau.com.co

Soler&Palau
Ventilation Group