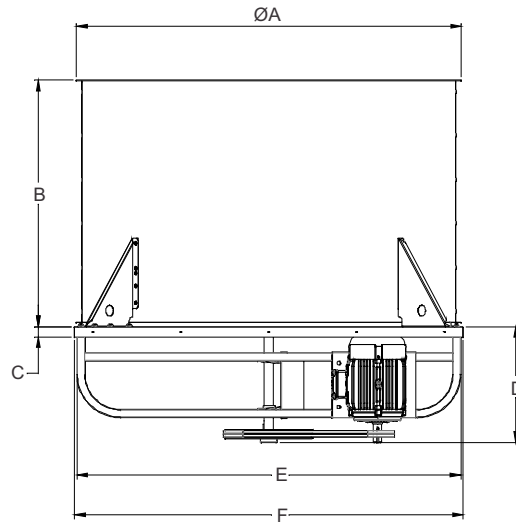




**EXTRACTORES AXIALES PARA TECHO
TRANSMISIÓN POLEAS-BANDAS**

RXT
DIMENSIONES
Modelos del 800 al 1500



Dimensiones en mm.

MODELO	A	B	C	D	E	F
RXT-800	980	720	40	365	980	1100
RXT-1000	1225	720	50	455	1150	1255
RXT-1250	1460	890	25	455	1430	1455
RXT-1500	1750	1120	45	530	1750	1770

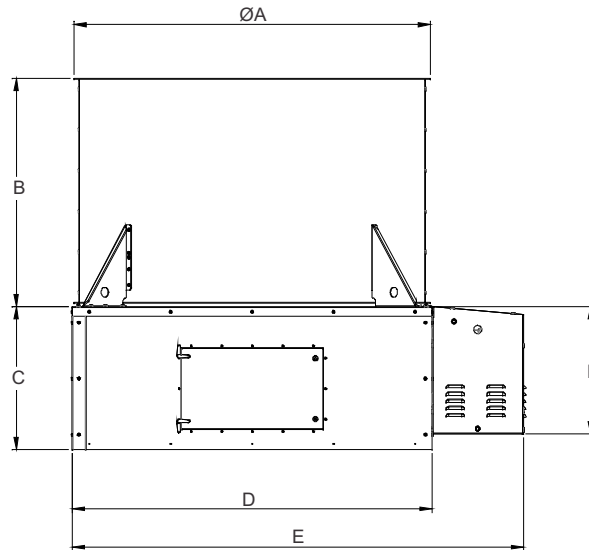
Dimensiones en inches.

MODELO	A	B	C	D	E	F
RXT-800	38 9/16	28 3/8	1 9/16	14 3/8	38 9/16	43 5/16
RXT-1000	48 1/4	28 3/8	1 15/16	17 15/16	45 1/4	49 7/16
RXT-1250	57 1/2	35 1/16	1	17 15/16	56 5/16	57 5/16
RXT-1500	68 7/8	44 1/8	1 3/4	20 7/8	68 14/16	69 11/16



**EXTRACTORES AXIALES PARA TECHO
TRANSMISIÓN POLEAS-BANDAS**

RXT
DIMENSIONES
Modelos del 800 al 1500



Dimensiones en mm.

MODELO	A	B	C	D	E	F
RXT-800	980	720	500	1200	1430	425
RXT-1000	1225	720	550	1270	1675	500
RXT-1250	1460	890	600	1550	1880	485
RXT-1500	1750	1120	750	1865	2265	625

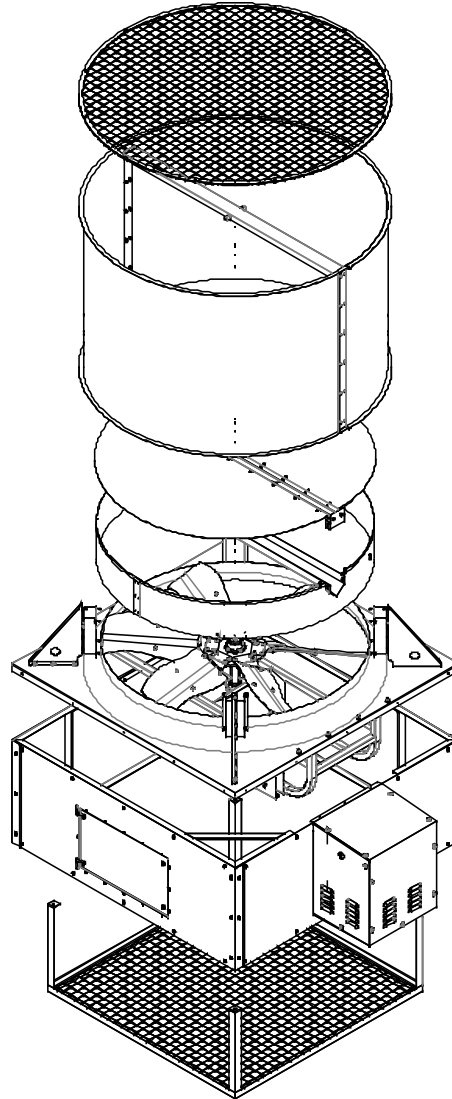
Dimensiones en mm.

MODELO	A	B	C	D	E	F
RXT-800	38 9/16	28 3/8	19 11/16	47 1/4	56 5/16	16 3/4
RXT-1000	48 1/4	28 3/8	21 5/8	50	65 15/16	19 11/16
RXT-1250	57 1/2	35 1/16	23 5/8	61	74	19 1/8
RXT-1500	68 7/8	44 1/8	29 1/2	73 1/2	89 3/16	24 5/8

EXTRACTORES AXIALES PARA TECHO

RX

ACCESORIOS



Roof curb

Fabricado en lámina galvanizada con calibre de acuerdo al tamaño del equipo. Diseñado para la fácil instalación y manejo del extractor en la zona a ser colocado.

Cubierta intemperie

Es utilizada para protección del motor. Fabricada en lámina galvanizada y cuenta con sellos a su alrededor, para evitar filtraciones. Es removible y cuenta con puerta de inspección, para la fácil y correcta revisión y mantenimiento del motor.

Malla de protección en descarga

Cumple con el objetivo de no permitir el paso de piezas y aves al interior del sitio donde son utilizados los extractores.

Malla protección en succión

Fabricada con el objetivo de prevenir la entrada de objetos al interior del equipo y evitar el contacto con piezas en movimiento.

Compuertas anti retorno

Pueden ser construidas en lámina galvanizada o acero inoxidable.

Graseras extendidas

Tubo flexible colocado en los puntos de engrase de piezas en movimiento (rodamientos) para mantener la lubricación adecuada de los mismos, ideal para uso en lugares estrechos y de difícil acceso.

Tornillería de acero inoxidable

Para evitar zonas de corrosión, por las condiciones climáticas.

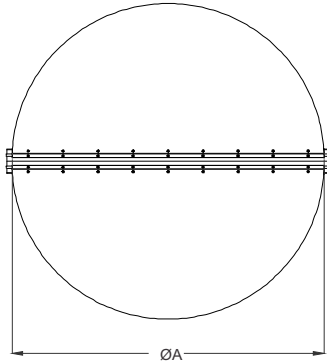


EXTRACTORES AXIALES PARA TECHO

RX

ACCESORIOS

COMPUERTA ANTI-RETORNO



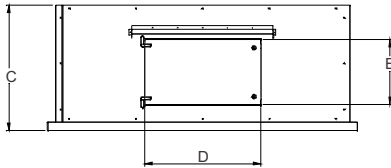
Dimensiones en mm.

MODELO	ØA	CAL
RXD-630	700	24
RXD/T-800	880	24
RXD/T-1000	1050	20
RXT-1250	1300	18
RXT-1500	1560	18

Dimensiones en inches.

MODELO	ØA	CAL
RXD-630	27 9/16	24
RXD/T-800	34 5/8	24
RXD/T-1000	41 5/16	20
RXT-1250	51 3/16	18
RXT-1500	61 7/16	18

ROOF CURB

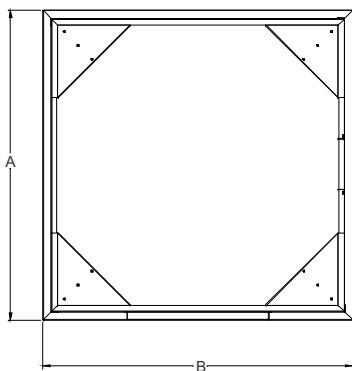


Dimensiones en mm.

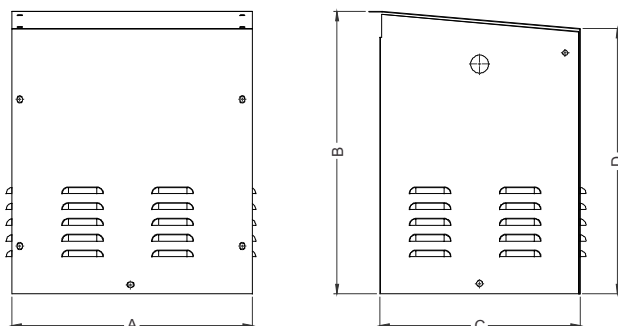
MODELO	A	B	C	D	E
RXD/T-800	1200	1200	550	500	300
RXD/T-1000	1350	1350	550	500	300
RXT-1250	1545	1545	600	500	300
RXT-1500	1865	1865	750	700	400

Dimensiones en inches.

MODELO	A	B	C	D	E
RXD/T-800	47 1/4	47 1/4	215/8	19 11/16	11 13/16
RXD/T-1000	53 1/8	53 1/8	21 5/8	19 11/16	11 13/16
RXT-1250	60 7/8	60 7/8	23 5/8	19 11/16	11 13/16
RXT-1500	73 1/2	73 1/2	29 1/2	27 9/16	15 3/4



CUBIERTA PROTECCIÓN MOTOR



Dimensiones en mm.

MODELO	A	B	C	D
RXT-800	425	425	280	395
RXT-1000	485	485	385	440
RXT-1250	485	485	385	440
RXT-1500	535	630	445	590

Dimensiones en inches.

MODELO	A	B	C	D
RXT-800	16 3/4	16 3/4	11	15 9/16
RXT-1000	19 1/8	19 1/8	15 5/16	17 5/16
RXT-1250	19 1/8	19 1/8	15 5/16	17 5/16
RXT-1500	21 1/16	24 13/16	17 1/2	23 1/4

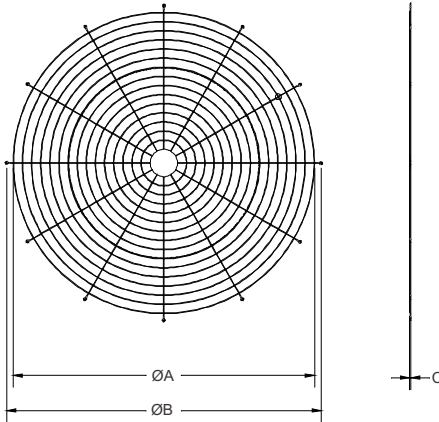


EXTRACTORES AXIALES PARA TECHO

RX

ACCESORIOS

MALLA PROTECCIÓN EN DESCARGA



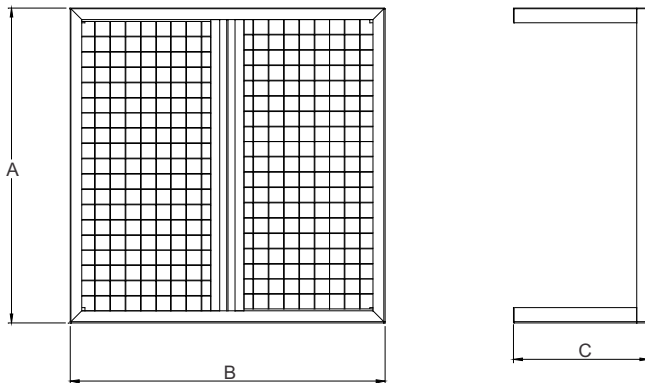
Dimensiones en mm.

MODELO	ØA	ØB	C	N x Ø
RXD-630	795	770	6	8 x 11.1
RXD/T-800	980	955	6	8 x 11.1
RXD/T-1000	1225	1200	6	12 x 14.2
RXT-1250	1460	1435	6	12 x 14.2
RXT-1500	1750	1725	6	12 x 14.2

Dimensiones en inches.

MODELO	ØA	ØB	C	N x Ø
RXD-630	31 5/16	30 5/16	1/4	8 x 7/16
RXD/T-800	38 9/16	37 5/8	1/4	8 x 7/16
RXD/T-1000	48 1/4	47 1/4	1/4	12 x 9/16
RXT-1250	57 1/2	56 1/2	1/4	13 x 9/16
RXT-1500	68 7/8	67 15/16	1/4	14 x 9/16

MALLA PROTECCIÓN EN SUCCIÓN



Dimensiones en mm.

MODELO	A	B	C
RXD-630	688	688	290
RXD/T-800	829	829	420
RXD/T-1000	1065	1065	460
RXT-1250	1130	1130	470
RXT-1500	1487	1487	595

Dimensiones en mm.

MODELO	A	B	C
RXD-630	27 1/6	27 1/16	11 7/16
RXD/T-800	32 5/8	32 5/8	16 9/16
RXD/T-1000	41 15/16	41 15/16	18 1/8
RXT-1250	44 1/2	44 1/2	18 1/2
RXT-1500	58 9/16	58 9/16	23 7/16



RECUBRIMIENTOS

APLICACIÓN ESTÁNDAR

• Pintura en polvo poliéster

La pintura estándar S&P, es ideal para aplicaciones comerciales e industriales, donde los contaminantes corrosivos sean de moderados a bajos.

Su aplicación consiste en partículas de pigmento y resinas, que mediante un proceso electrostático se adhieren a la superficie del metal, previamente desengrasado, fosfatizado y decapado; posteriormente mediante alta temperatura obtiene sus características de acabado liso, uniforme, dureza, resistencia a impacto, resistencia química y a la abrasión adecuada con gran resistencia a agentes corrosivos (hasta 800 horas de Cámara Salina de acuerdo a corrosión ASTM B-117, Ampollamiento ASTM D-714 y Adherencia ASTM D-1654).

RECUBRIMIENTOS ESPECIALES

Cuando el uso de un ventilador se destina a aplicaciones industriales, donde el ambiente en el que operará es altamente corrosivo, es recomendable aplicar algún recubrimiento especial que pueda resistir este tipo de atmósferas.

Para ello Soler & Palau pone a su disposición acabados especiales:

• Pintura epóxica altos sólidos

Recubrimiento epóxico de dos componentes curado con poliamida, modificado con amina.

Este es un recubrimiento especial para S&P, pudiendo ser usado como primario, enlace acabado o como recubrimiento único. Su uso en ventiladores es ideal ya que aplicado a piezas metálicas sometidas a humedad o inmersión ofrece gran resistencia. Su adherencia es excelente en cualquier tipo de acero, incluyendo los que tengan acabados galvanizados. Es un producto versátil altos sólidos que posee excelentes propiedades recomendado para ambientes corrosivos severos.

Su apariencia es semimate y el color es caqui. Obteniendo un total de 1000 horas cámara salina.

Resistencia química:

Ácido	Muy bueno	Abrasión	Excelente	Intemperie	Muy bueno
Álcalis	Excelente	Solventes	Excelentes		
Humedad	Excelentes	Sales	Excelentes		

Importante: Este producto es susceptible al caleo debido a la radiación UV.

Temperatura máxima de servicio: 93 °C servicio continuo y 148 ° C intermitente.

• Pintura en polvo poliéster de alta resistencia

Pintura de tipo especial, el cuál es usado como recubrimiento único, fabricado especial para el cuidado del sustrato, debido a su alta resistencia a la corrosión y excelente nivel de adherencia.

Su aplicación es mediante el curado y su acabado es liso, con excelente nivel de dureza, flexibilidad, resistencia al impacto y abrasión. Recomendado para sitios donde el nivel de humedad y rocío salino sean altos.

Resistencia química:

Ácido	Muy bueno	Abrasión	Excelente	Humedad	Excelentes
Álcalis	Excelente	Sales	Excelente	Intemperie	Muy bueno

• Recubrimientos fenólicos secado al aire

Este acabado es especial y se sugiere consultar a fábrica para condiciones comerciales.

Ofrecen excelente resistencia a humos que contengan ácidos, bases, sales inorgánicas y solventes.

Buena resistencia para condensados y esparido de estos componentes.



TABLA DE CONVERSIONES

CAUDAL			VELOCIDAD			AREA		
multiplique	por	para obtener	multiplique	por	para obtener	multiplique	por	para obtener
CFM	0.0004719	m ³ /seg	fpm	0.0167	fps	in ²	0.006944	ft ²
CFM	0.02832	m ³ /min	fpm	0.00508	m/seg	in ²	0.0006452	m ²
CFM	1.699	m ³ /hr	fpm	0.3048	m/min	in ²	645.16	mm ²
CFM	0.47195	l/seg	fps	60	fpm	ft ²	144	in ²
CFM	28.317	l/min	fps	0.3048	m/seg	ft ²	0.0929	m ²
m ³ /seg	2118.9	CFM	fps	18.288	m/min	ft ²	92903	mm ²
m ³ /seg	60	m ³ /min	m/seg	196.85	fpm	m ²	10.76	ft ²
m ³ /seg	3600	m ³ /hr	m/seg	3.2808	fps	m ²	1550	in ²
m ³ /seg	1000	l/seg	m/seg	60	m/min	m ²	10 ⁶	mm ²
m ³ /seg	60000	l/min	m/min	3.2808	fpm	DENSIDAD		
m ³ /min	35.315	CFM	m/min	0.05468	fps	multiplique	por	para obtener
m ³ /min	0.0167	m ³ /seg	m/min	0.0167	m/seg	lb/ft ³	16.02	kg/m ³
m ³ /min	60	m ³ /hr	PRESIÓN			kg/m ³	0.06243	lb/ft ³
m ³ /min	16.667	l/seg	multiplique	por	para obtener	LONGITUD		
m ³ /min	1000	l/min	in c.H 2O	0.03607	psi	multiplique	por	para obtener
m ³ /hr	0.58858	CFM	in c.H 2O	0.07343	in c.Hg	ft	12	in
m ³ /hr	0.0167	m ³ /min	in c.H 2O	248.66	Pa	ft	0.3048	m
m ³ /hr	0.0003	m ³ /seg	in c.H 2O	25.4	mm c.H 2O	ft	304.8	mm
m ³ /hr	0.2778	l/seg	in c.H 2O	1.8651	mm c.Hg	in	0.0833	ft
m ³ /hr	16.667	l/min	in c.H 2O	0.002454	atm	in	0.0254	m
l/seg	2.1189	CFM	in c.Hg	0.49115	psi	in	25.4	mm
l/seg	0.001	m ³ /seg	in c.Hg	13.619	in c.H 2O	m	3.2808	ft
l/seg	0.06	m ³ /min	in c.Hg	3386.4	Pa	m	39.37	in
l/seg	3.6	m ³ /hr	in c.Hg	345.91	mm c.H 2O	m	1000	mm
l/seg	60	l/min	in c.Hg	25.4	mm c.Hg	mm	0.003281	ft
VOLUMEN			in c.Hg	0.03342	atm	mm	0.03937	in
multiplique	por	para obtener	Pa	0.000145	psi	mm	0.001	m
ft ³	1728	in ³	Pa	0.004022	in c.H2O	PESO		
ft ³	28.317	l	Pa	0.0002953	in c.Hg	multiplique	por	para obtener
ft ³	0.02832	m ³	Pa	0.10215	mm c.H2O	lb	16	oz
in ³	0.000579	ft ³	Pa	0.007501	mm c.Hg	lb	453.59	gramos
in ³	0.01639	l	Pa	0.0000099	atm	lb	0.45359	kg
in ³	0.0000164	m ³	mm c.H 2O	0.00142	psi	kg	2.2046	lb
l	0.03531	ft ³	mm c.H 2O	0.03937	in c.H2O	kg	35.274	oz
l	61.024	in ³	mm c.H 2O	0.002891	in c.Hg	kg	1000	gramos
l	0.001	m ³	mm c.H 2O	9.7898	Pa	POTENCIA		
m ³	35.315	ft ³	mm c.H 2O	0.07343	mm c.Hg	multiplique	por	para obtener
m ³	61024	in ³	mm c.H 2O	0.0000966	atm	HP	745.7	W
m ³	1000	l	mm c.Hg	0.01934	psi	HP	0.7457	KW
			mm c.Hg	0.53616	in c.H2O	W	0.00134	HP
			mm c.Hg	0.03937	in c.Hg	TEMPERATURA		
			mm c.Hg	133.32	Pa	°F = 9/5 C +32		
			mm c.Hg	13.619	mm c.H 2O	°C = 5/9 (F-32)		
			mm c.Hg	0.001316	atm			



SyP México

Blvd. A-15 Apdo. Postal F-23
Parque Industrial Puebla 2000
Puebla, Pue, México C.P. 72310
Tel. 52 (222) 2 233 911, 2 233 900
Fax. 52 (222) 2 233 914, (800) 2 291 500
[http:// www.soler-palau.com.mx](http://www.soler-palau.com.mx)
e-mail: comercialmx@soler-palau.com.mx

SyP Colombia

Autopista Medellín km 2.7
Parque Industrial Los Nogales
Bodega 10
Cota, Cundinamarca, Colombia
PBX: (+571 896 4130)
e-mail: comercial@solerpalau.com.co

