



Ventiladores

CENTRÍFUGOS ÁLABES ATRASADOS

VENT-SET



Información GENERAL



Equipos centrífugos de simple aspiración modelo CM, con dos opciones de rodete: de álabes atrasados o del tipo airfoil.

Equipos que brindan considerables prestaciones de caudal presión, con bajo consumo de energía y nivel sonoro bajo, ideales para la inyección o extracción de aire en aplicaciones comerciales e industriales:

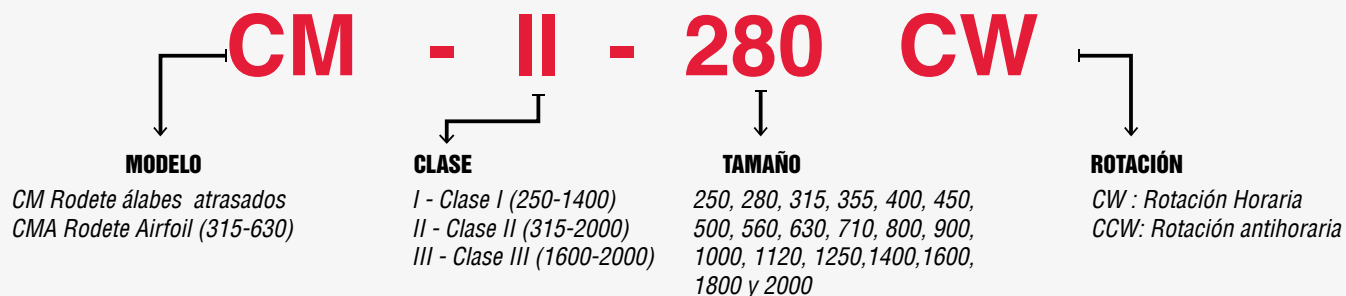
-Rango de caudal (Clase I y Clase II): 848 m³/hr (500 CFM) hasta 141380m³/hr(83215 CFM).

-Rango de presión estática: Clase I: 177.8 mm c.a.(7 inwg) Clase II: 282.2mm c.a. (11.11 inwg), Clase III: 450mm c.a. (17.72 inwg)

El desempeño del rodete, minimiza las pérdidas innecesarias de energía dando como resultado un sistema con altos niveles de eficiencia.

Su diseño, fabricación y verificación avalan una larga vida útil de operación, con muy bajo mantenimiento. Contando además con gran versatilidad en arreglos, posiciones de descarga y disponibilidad completa en la serie de accesorios para fijación, montaje y adecuada operación del equipo en cada aplicación.

NOMENCLATURA



OPCIONES DE CONSTRUCCIÓN

TAMAÑO	TURBINA		CLASE			GIRO		ROTACIÓN DE LA DESCARGA								
	Airfoil	Álabes Atrasados	I	II	III	CW	CCW	UB 0°	TAU 45°	TH 90°	TAD 135°	DB 180°	BAD 225°	BH 270°	BAU 315°	
CM-250																
CM-280																
CM-315	▤		▤			▤		▤	▤	▤	▤	▤	▤	▤	▤	▤
CM-355	▤		▤			▤		▤	▤	▤	▤	▤	▤	▤	▤	▤
CM-400	▤		▤			▤		▤	▤	▤	▤	▤	▤	▤	▤	▤
CM-450	▤		▤			▤		▤	▤	▤	▤	▤	▤	▤	▤	▤
CM-500	▤		▤			▤		▤	▤	▤	▤	▤	▤	▤	▤	▤
CM-560	▤		▤			▤		▤	▤	▤	▤	▤	▤	▤	▤	▤
CM-630	▤		▤			▤		▤	▤	▤	▤	▤	▤	▤	▤	▤
CM-710																
CM-800																
CM-900																
CM-1000																
CM-1120																
CM-1250																
CM-1400																
CM-1600																
CM-1800																
CM-2000																



Turbina Airfoil



Turbina álabes atrasados



Ambas turbinas

OPCIONES DE ROTACIÓN

*Consultar en fabrica para opciones de rotación distintas a las indicadas.



CW 0°
[UB]



CW 45°
[TAU]



CW 90°
[TH]



CW 135°
[TAD]



CW 180°
[DB]



CW 225°
[BAD]



CW 270°
[BH]



CW 315°
[BAU]



CCW 0°
[UB]



CCW 45°
[TAU]



CCW 90°
[TH]



CCW 135°
[TAD]



CCW 180°
[DB]



CCW 225°
[BAD]



CCW 270°
[BH]



CCW 315°
[BAU]

CARACTERÍSTICAS CONSTRUCTIVAS



Rodete

Los rodets simple aspiración de los modelos CM de Soler y Palau, construcción plana (Clase I, II y III) o airfoil (Clase I), han consolidado a través de su diseño, el concepto de un impulsor de alta eficiencia. Esta parte es resultado de la investigación del grupo Soler y Palau a nivel internacional.

Todos los rodets son estática y dinámicamente balanceados a grado G 2.5 siguiendo lo establecido por la normativa: ISO 1940 o AMCA 204.

Carcasa

El equipo está sólidamente construido, fabricado en espesores de metal adecuados para cada tipo de clase del ventilador.

Para todos los modelos estándar, en Clase I, II y III, las uniones de la carcasa se encuentran soldadas a intervalos (soldadura continua bajo solicitud); esto brinda mayor resistencia, precisión en las juntas y lo hace un equipo con robustez, que es un valor agregado en su clase.

Los oídos de aspiración, han sido fabricados en una secuencia de pasos productivos, lo que garantiza la adecuación del material a los objetivos de aerodinámica que se pretenden. Dando como resultado una aspiración del flujo de aire con menores turbulencias, hasta el momento en el que el aire es depositado en el rodete.

Pintura

Todo el conjunto se somete a un proceso de prepintado, donde el acero es tratado químicamente para garantizar la adherencia de la pintura poliéster. Posteriormente, se aplica en la pieza la pintura en polvo, adherida a través de una proceso electrostático, en donde después del horneado, la pieza adquiere sus más altas características de resistencia a la corrosión, con grandes propiedades de adherencia y resistencia al impacto. La resistencia a la corrosión constatada siguiendo un método de prueba en cámara salina (ASTM B-117) nos garantiza como mínimo un total de 800 horas.

Rodamientos y eje impulsor

Los rodamientos seleccionados para este modelo han sido calculados para su óptimo desempeño en aplicaciones de servicio pesado; superando las 200,000 horas de vida nominal, en todas las condiciones de operación.

Eje dimensionado con diámetros adecuados para la operación, con tolerancia precisa, fabricado en acero AISI C-1045, recubierto con una capa anticorrosiva.

LABORATORIOS S&P Y ENSAYOS DE EQUIPOS

El grupo S&P ha consolidado cuatro laboratorios acreditados para pruebas de ventiladores: dos en América (EUA y México), y uno en Asia (Singapur) con acreditación AMCA. Además del Centro I+D+I ubicado en Europa (España) en donde cuenta además, con un laboratorio acreditado por ENAC. Todos los datos de caudal, presión, consumo energético, eficiencia, nivel sonoro, que se muestran en el presente catálogo, han sido evaluados y corroborados en laboratorios S&P, brindando confiabilidad en las prestaciones del equipo.



Soler y Palau S.A. de C.V. certifica que los modelos CM 280 - 2000 han sido aprobados para tener el sello de prestaciones certificadas por AMCA. Los valores de caudal, presión, potencia sonora y eficiencia que aquí se muestran, fueron obtenidos en ensayos y procedimientos desarrollados de acuerdo con las publicaciones AMCA 211, 311 y cumplen con los requerimientos del programa de certificación AMCA.

Soler y Palau S.A. de C.V. certifies that the model CM 280 - 1400 shown herein is licensed to bear the AMCA certified ratings seal. The ratings shown are based on test and procedures performed in accordance with AMCA publication 211 and 311 and comply with the requirements of the AMCA certified ratings program.



SERIE CM

El rodete impulsor del tipo alabes atrasados, es fabricado en lámina de acero rolada en frío, con un acabado en pintura poliéster de aplicación electrostática en polvo.

Las principales aplicaciones de este diseño de rodetes impulsores incluyen sistemas de calefacción, ventilación y aire acondicionado. Clase II y III, rodete reforzado con soporte exterior en alabes.

SERIE CMA

El rodete impulsor con alabes tipo perfil airfoil, es fabricado en lámina de acero rolada en frío, con un acabado en pintura poliéster de aplicación electrostática en polvo.

Ideal para aplicaciones en las que el nivel sonoro y la eficiencia son factores determinantes para la elección del equipo.

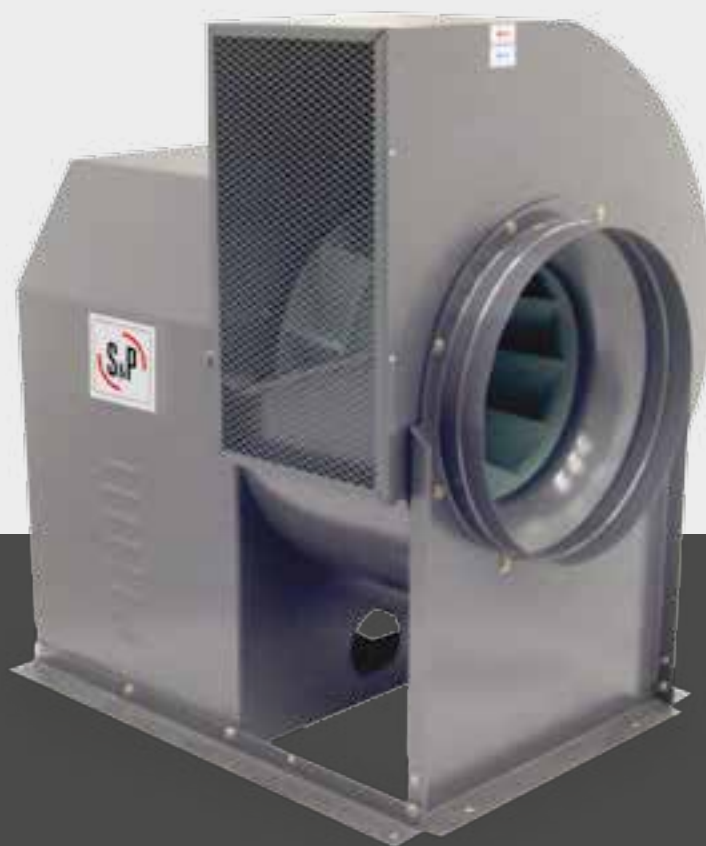


**VENTILADORES
CENTRÍFUGOS**

CMA

RODETE DE
ÁLABES
ATRASADOS
TIPO AIRFOIL

TIPO VENT - SET



CARACTERÍSTICAS PRINCIPALES - CMA 315

Diámetro de rodete: 323 mm (12 11/16 inch)

Diámetro del eje: Clase I 25.4 mm (1 inch)

Área de salida: 0.090 m² (0.969 ft²)

BHP máximos: Clase I 3.35

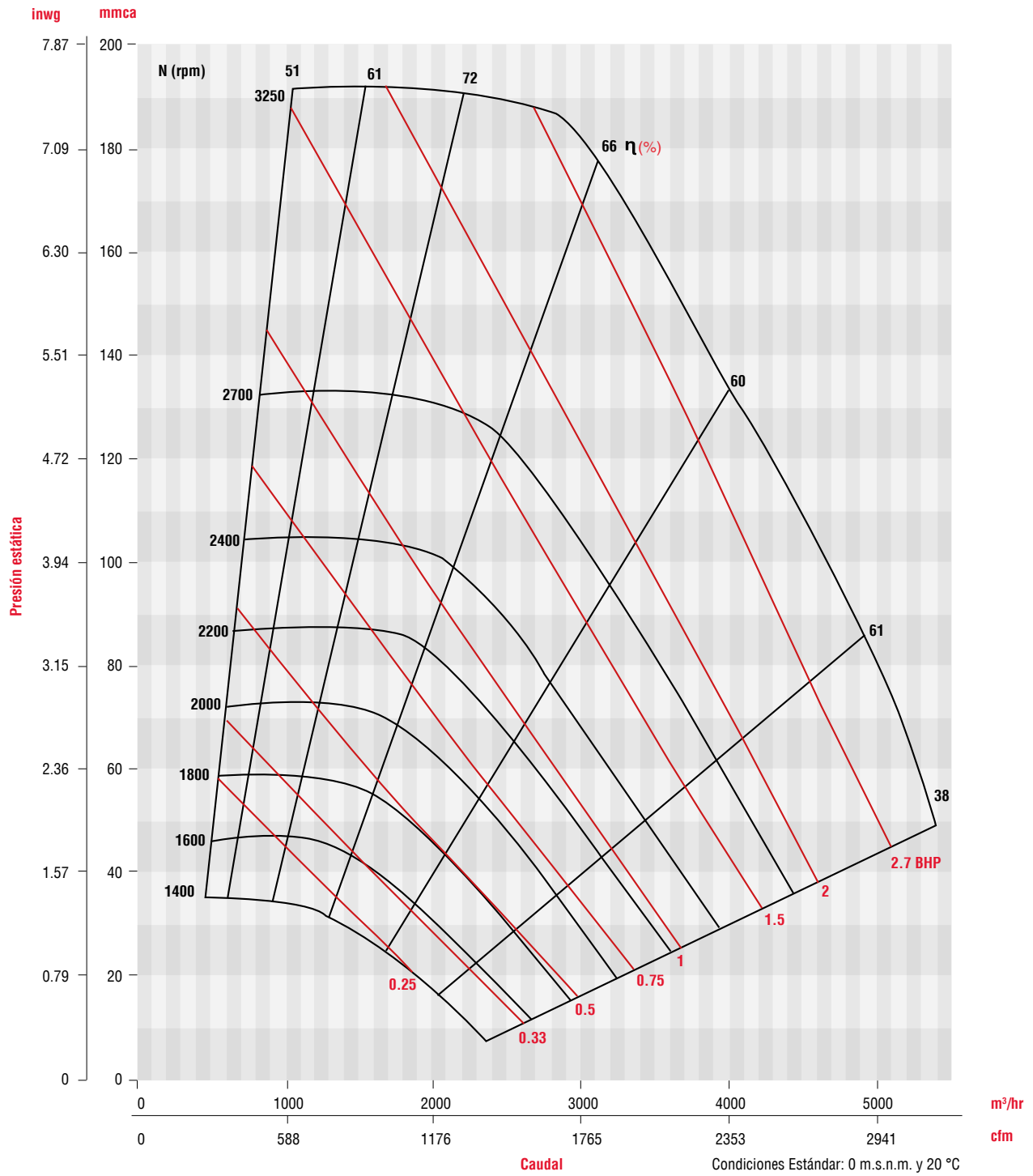
Armazón máximo de motor: Clase I 184T

RPM máximos: Clase I 13250

Peso del equipo: 41kg (89 Lbs)

CFM m ³ /hr	Vel. salida PPM	PRESION ESTATICA mmca - inwg.																	
		12.7 mm / .50"		25.4 mm / 1.0"		38.1 mm / 1.5"		50.8 mm / 2.0 "		76.2 mm / 3.0"		101.6 mm / 4.0"		127.0 mm / 5.0 "		152.4 mm / 6.0"		152.4 mm / 7"	
		RPM LwA	BHP	RPM LwA	BHP	RPM LwA	BHP	RPM LwA	BHP	RPM LwA	BHP	RPM LwA	BHP	RPM LwA	BHP	RPM LwA	BHP	RPM LwA	BHP
679	700	983	0.08	1235	0.16	1464	0.24	1684	0.32	2070	0.52	2386	0.72	2662	0.96	2912	1.20	3143	1.47
1154		55		60		66		70		76		80		84		86		88	
775	800	1043	0.10	1283	0.20	1490	0.30	1689	0.40	2065	0.60	2390	0.80	2669	1.00	2918	1.30	3148	1.50
1318		58		62		65		70		76		80		83		86		88	
872	900	1105	0.12	1338	0.20	1531	0.30	1712	0.40	2062	0.63	2386	0.85	2672	1.10	2925	1.40	3155	1.70
1482		60		64		66		69		76		80		83		86		87	
969	1000	1170	0.15	1396	0.24	1582	0.33	1750	0.44	2072	0.68	2381	0.90	2668	1.20	2927	1.50	3160	1.80
1647		63		65		67		69		76		80		83		85		87	
1067	1100	1238	1.17	1456	0.27	1639	0.37	1799	0.48	2097	0.73	2384	1.00	2663	1.30	2922	1.58	3161	1.90
1814		65		67		68		70		74		80		84		86		87	
1163	1200	1307	0.20	1517	0.30	1696	0.40	1852	0.50	2133	0.80	2402	1.00	2663	1.40	2917	1.70	3156	2.00
1977		67		69		70		71		74		80		84		86		87	
1261	1300	1380	0.24	1581	0.35	1755	0.47	1909	0.60	2179	0.86	2431	1.20	2676	1.46	2917	1.80	3151	2.10
2144		69		70		71		73		75		79		83		85		88	
1358	1400			1645	0.40	1814	0.50	1966	0.70	2230	0.90	2469	1.20	2700	1.60	2927	1.90	3150	2.30
2309				71		73		74		76		79		83		85		88	
1455	1500			1713	0.40	1878	0.60	2026	0.72	2286	1.00	2516	1.30	2735	1.70	2949	2.00	3160	2.40
2474				73		74		75		77		80		82		85		87	
1552	1600			1780	0.50	1940	0.60	2085	0.80	2341	1.10	2566	1.40	2775	1.80	2979	2.10	3180	2.50
2638				74		75		76		78		81		82		84		86	
1649	1700			1852	0.58	2066	0.72	2148	0.89	2400	1.20	2621	1.50	2824	1.90	3018	2.25	3209	2.60
2803				76		77		78		80		81		83		84		86	
1746	1800			1922	0.60	2072	0.80	2210	1.00	2458	1.30	2677	1.60	2875	2.00	3062	2.40	3245	2.80
2968				77		78		79		81		82		84		84		85	
1843	1900			1997	0.72	2141	0.87	2276	1.05	2519	1.40	2735	1.80	2930	2.14	3113	2.50	3209	2.60
3133				78		79		80		82		83		84		85		86	
1940	2000					2209	0.90	2340	1.20	2579	1.50	2792	1.90	2986	2.30	3164	2.70		
3298						80		81		83		84		85		86			
2037	2100					2281	1.06	2408	1.20	2642	1.60	2852	2.00	3044	2.40	3221	2.90		
3463						81		82		84		85		85		86			
2134	2200					2350	1.20	2474	1.40	2703	1.80	2911	2.20	3100	2.60				
3628						82		83		84		85		86					
2231	2300					2426	1.29	2546	1.47	2769	1.89	2973	2.32	3161	2.76				
3793						83		84		85		86		87					
2328	2400					2497	1.40	2614	1.60	2833	2.00	3033	2.50	3218	2.90				
3958						84		85		86		87		87					
2425	2500					2575	1.54	2687	1.74	2901	2.17	3098	2.64						
4123						85		86		87		87							
2522	2600							2758	1.90	2966	2.30	3160	2.80						
4287									87		87		88						

CURVA CARACTERÍSTICA CMA 315

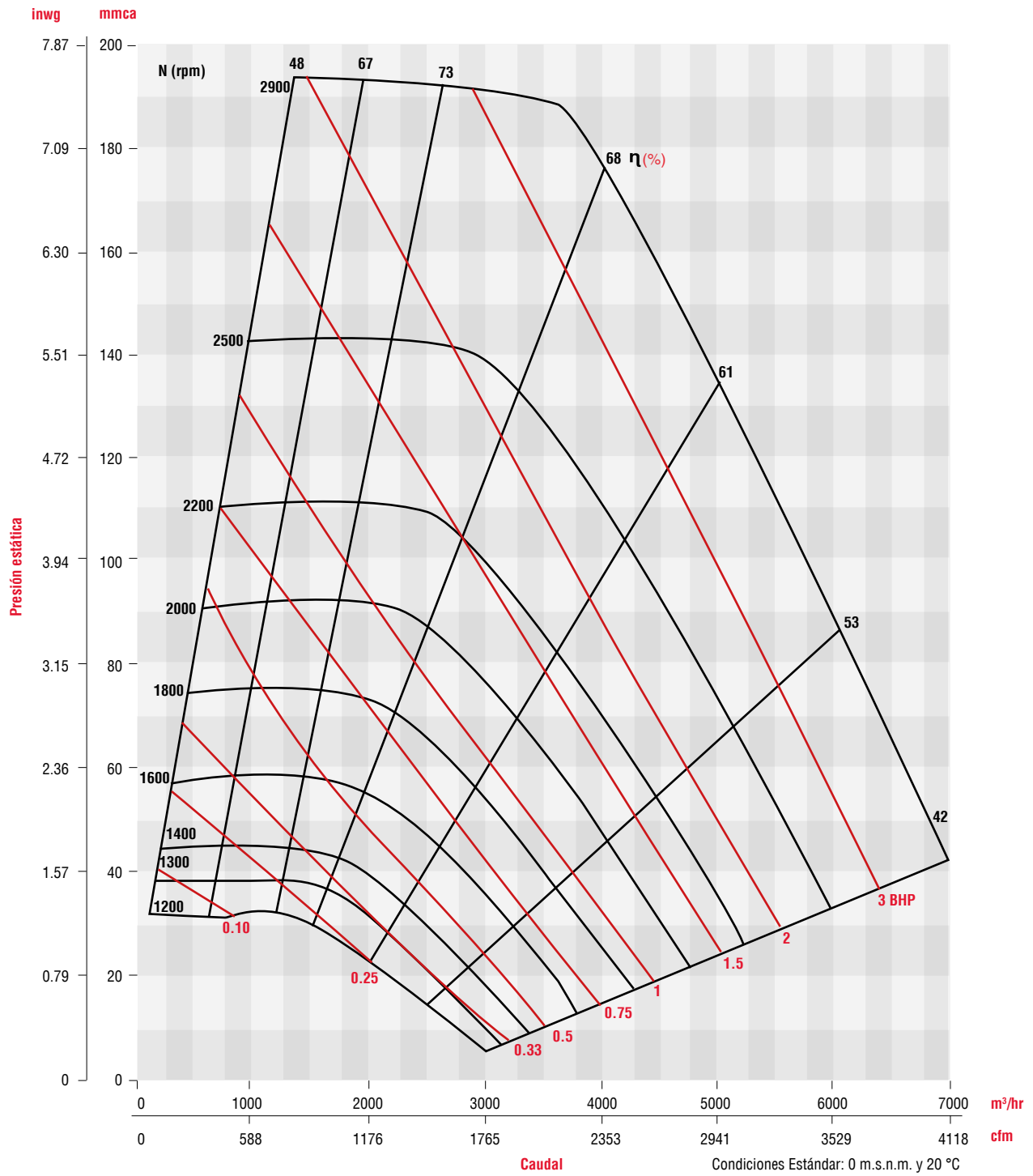


CARACTERÍSTICAS PRINCIPALES - CMA 355

Diámetro de rodete: 363 mm (14 5/16 inch)
 Diámetro del eje: Clase I 25.4 mm (1 inch)
 Área de salida: 0.112 m² (1.201 ft²)
 BHP máximos: Clase I 4.02
 Armazón máximo de motor: Clase I 184T
 RPM máximos: Clase I 12900
 Peso del equipo: 48kg (106 Lbs)

CFM m ³ /hr	Vel. salida PPM	PRESION ESTATICA mmca - inwg.																	
		12.7 mm / .50"		25.4 mm / 1.0"		38.1 mm / 1.5"		50.8 mm / 2.0 "		76.2 mm / 3.0"		101.6 mm / 4.0"		127.0 mm / 5.0 "		152.4 mm / 6.0"		152.4 mm / 7"	
		RPM LwA	BHP	RPM LwA	BHP	RPM LwA	BHP	RPM LwA	BHP	RPM LwA	BHP	RPM LwA	BHP	RPM LwA	BHP	RPM LwA	BHP	RPM LwA	BHP
844	700	869	0.09	1094	0.19	1301	0.29	1499	0.40	1842	0.63	2122	0.88	2368	1.17	2591	1.48	2797	1.79
1435		56		60		68		72		77		81		85		88		90	
964	800	921	0.12	1135	0.21	1322	0.32	1501	0.44	1838	0.70	2126	0.96	2374	1.25	2596	1.57	2800	1.90
1639		58		62		66		71		77		81		85		87		90	
1085	900	976	0.15	1183	0.24	1356	0.36	1520	0.48	1835	0.76	2124	1.05	2377	1.34	2602	1.67	2806	2.00
1845		61		64		67		70		77		81		85		87		89	
1208	1000	1033	0.17	1235	0.28	1401	0.40	1552	0.50	1842	0.83	2119	1.14	2375	1.46	2604	1.80	2812	2.10
2054		63		66		68		70		77		81		85		87		89	
1327	1100	1091	0.20	1286	0.32	1327	0.46	1592	0.59	1861	0.89	2121	1.20	2370	1.57	2601	1.91	2813	2.30
2255		65		68		70		71		75		81		85		87		89	
1447	1200	1152	0.24	1340	0.37	1499	0.50	1638	0.64	1871	0.97	2133	1.30	2369	1.70	2596	2.05	2809	2.40
2460		67		69		71		72		75		76		85		87		89	
1568	1300	1275	0.28	1395	0.42	1551	0.56	1688	0.72	1930	1.03	2157	1.40	2378	1.78	2595	2.18	2804	2.59
2665		73		75		72		73		76		78		89		87		89	
1688	1400	1279	0.34	1452	0.47	1603	0.63	1738	0.80	1973	1.12	2189	1.50	2397	1.90	2602	2.30	2808	2.70
2870		71		68		73		75		77		79		83		87		89	
1809	1500			1510	0.50	1658	0.71	1709	0.90	2021	1.20	2227	1.60	2425	2.00	2601	1.91	2809	2.90
3075				74		75		76		78		80		82		87		89	
1929	1600			1570	0.60	1713	0.77	1842	0.96	2070	1.30	2271	1.70	2460	2.10	2644	2.60	2825	3.00
3279				71		76		77		79		81		83		85		88	
2050	1700			1635	0.68	1774	0.87	1900	1.06	2125	1.45	2321	1.85	2503	2.28	2678	2.72	2849	3.20
3485				77		77		78		80		82		84		85		87	
2170	1800			1693	0.80	1828	0.95	1951	1.15	2172	1.60	2367	2.00	2544	2.40	2713	2.86	2877	3.40
3689				74		78		79		81		83		84		86		87	
2291	1900			1757	0.86	1887	1.05	2008	1.26	2225	1.70	2417	2.12	2591	2.57	2755	3.00		
3895				79		80		80		82		84		85		87			
2411	2000					1947	1.15	2065	1.40	2278	1.80	2468	2.30	2640	2.70	2800	3.20		
4099						81		81		83		84		86		87			
2533	2100					2009	1.30	2124	1.50	2333	2.00	2520	2.40	2691	3.00	2848	3.40		
4305						82		82		84		85		87		88			
2652	2200					2070	1.40	2182	1.60	2387	2.10	2572	2.60	2741	3.10	2896	3.60		
4508						83		83		85		86		88		88			
2774	2300					2135	1.50	2243	1.76	2444	2.27	2626	2.79	2793	3.30				
4715						84		84		86		87		88					
2893	2400					2198	1.70	2303	1.90	2500	2.40	2679	3.00	2844	3.50				
4918						85		85		87		88		89					
3015	2500					2264	1.80	2366	2.08	2558	2.60	2735	3.20	2898	3.70				
5126						86		86		87		89		89					
3134	2600							2428	2.30	2616	2.80	2790	3.40						
5328									76		88		89						

CURVA CARACTERÍSTICA CMA 355

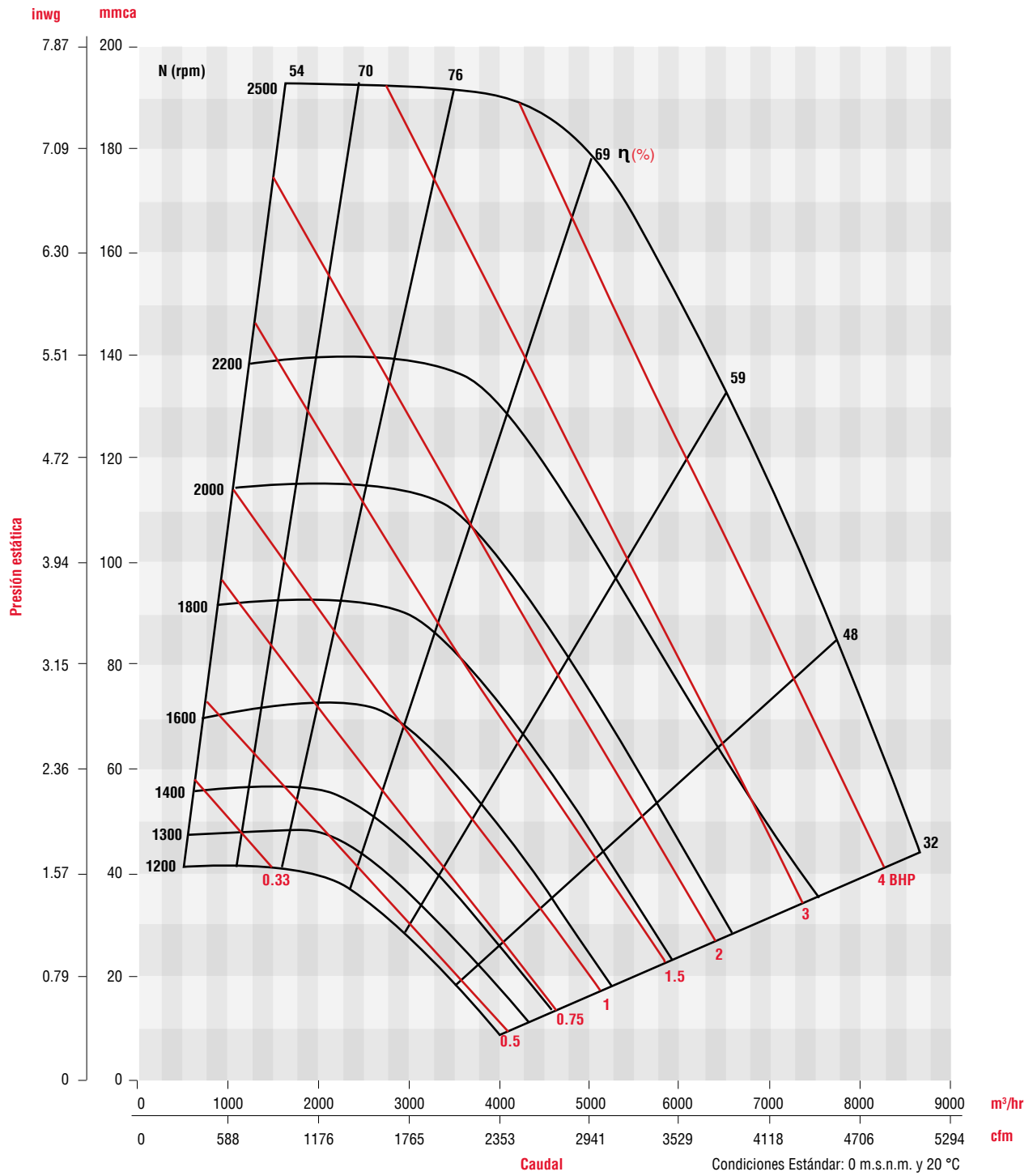


CARACTERÍSTICAS PRINCIPALES - CMA 400

Diámetro de rodete: 406 mm (16 inch)
 Diámetro del eje: Clase I 25.4 mm (1 inch)
 Área de salida: 0.139 m² (1.492 ft²)
 BHP máximos: Clase I 4.69
 Armazón máximo de motor: Clase I 184T
 RPM máximos: Clase I 2500
 Peso del equipo: 55kg (121 Lbs)

CFM m ³ /hr	Vel. salida PPM	PRESION ESTATICA mmca - inwg.																			
		12.7 mm / .50"		25.4 mm / 1.0"		38.1 mm / 1.5"		50.8 mm / 2.0 "		76.2 mm / 3.0"		101.6 mm / 4.0"		127.0 mm / 5.0 "		152.4 mm / 6.0"		165.1 mm / 6.5"			
		RPM LwA	BHP	RPM LwA	BHP	RPM LwA	BHP	RPM LwA	BHP	RPM LwA	BHP	RPM LwA	BHP	RPM LwA	BHP	RPM LwA	BHP	RPM LwA	BHP		
1047	700	774	0.12	977	0.22	1344	0.34	1340	0.48	1646	0.76	1897	1.08	2117	1.42	2316	1.80	2410	2.00		
1779		56		60		67		72		77		81		85		88		89			
1196	800	821	0.15	1013	0.25	1180	0.39	1342	0.54	1644	0.84	1901	1.20	2122	1.50	2321	1.90	2414	2.10		
2033		59		62		67		72		77		81		84		87		89			
1346	900	869	0.17	1055	0.30	1210	0.40	1357	0.60	1641	0.90	1899	1.30	2126	1.60	2326	2.00	2419	2.30		
2287		61		64		67		71		77		81		84		87		88			
1495	1000	919	0.20	1100	0.35	1249	0.50	1384	0.64	1645	1.00	1895	1.40	2124	1.70	2328	2.20	2423	2.40		
2542		63		66		68		71		77		81		84		87		88			
1645	1100	971	0.24	1145	0.39	1291	0.55	1420	0.71	1662	1.00	1895	1.50	2119	1.90	2326	2.30	2419	2.70		
2796		66		68		70		72		76		81		85		87		88			
1794	1200	1025	0.30	1193	0.46	1336	0.60	1461	0.80	1688	1.20	1906	1.60	2118	2.00	2322	2.50	2416	3.00		
3050		68		69		72		73		75		81		85		87		88			
1944	1300	1080	0.34	1242	0.50	1381	0.68	1504	0.87	1721	1.26	1926	1.70	2125	2.20	2320	2.65	2415	2.90		
3304		70		71		73		74		76		80		84		87		89			
2093	1400			1293	0.60	1428	0.80	1549	0.96	1760	1.40	1953	1.80	2141	2.30	2325	2.80	2442	3.40		
3558					73		74		75		77		79		84		87		88		
2243	1500			1344	0.64	1475	0.86	1594	1.00	1802	1.50	1987	1.90	2165	2.40	2339	3.00	2495	3.80		
3812					74		75		76		78		80		83		87		87		
2392	1600			1397	0.70	1525	0.90	1641	1.16	1846	1.60	2026	1.60	2195	2.60	2360	3.10				
4066					76		77		77		79		81		83		86				
2542	1700			1451	0.82	1575	1.05	1688	1.30	1890	1.74	2067	2.20	2230	2.70	2388	3.30				
4321					77		78		78		80		82		83		85				
2691	1800			1506	0.90	1627	1.20	1737	1.40	1936	1.90	2110	2.40	2269	3.00	2420	3.50				
4575					78		79		80		81		83		84		86				
2841	1900			1562	1.03	1679	1.26	1787	1.52	1981	2.04	2154	2.60	2310	3.10	2457	3.70				
4829					79		80		81		82		84		85		87				
2990	2000					1733	1.40	1838	1.60	2029	2.20	2199	2.80	2354	3.30	2497	4.00				
5083							81		82		83		84		86		87				
3140	2100					1786	1.50	1889	1.80	2076	2.40	2245	3.00	2398	3.50						
5337							82		83		84		85		87						
3289	2200					1842	1.70	1943	2.00	2126	2.50	2292	3.20	2443	3.80						
5591							83		84		85		86		88						
3439	2300					1897	1.80	1995	2.10	2175	2.74	2338	3.37								
5845							84		85		86		87								
3588	2400					1955	2.00	2050	2.30	2226	2.90	2386	3.60								
6100							85		86		87		88								
3738	2500					2012	2.20	2104	2.50	2276	3.15	2434	3.80								
6354							86		87		88		89								
3887	2600							2161	2.70	2329	3.40	2484	4.00								
6608									88		89		90								

CURVA CARACTERÍSTICA CMA 400

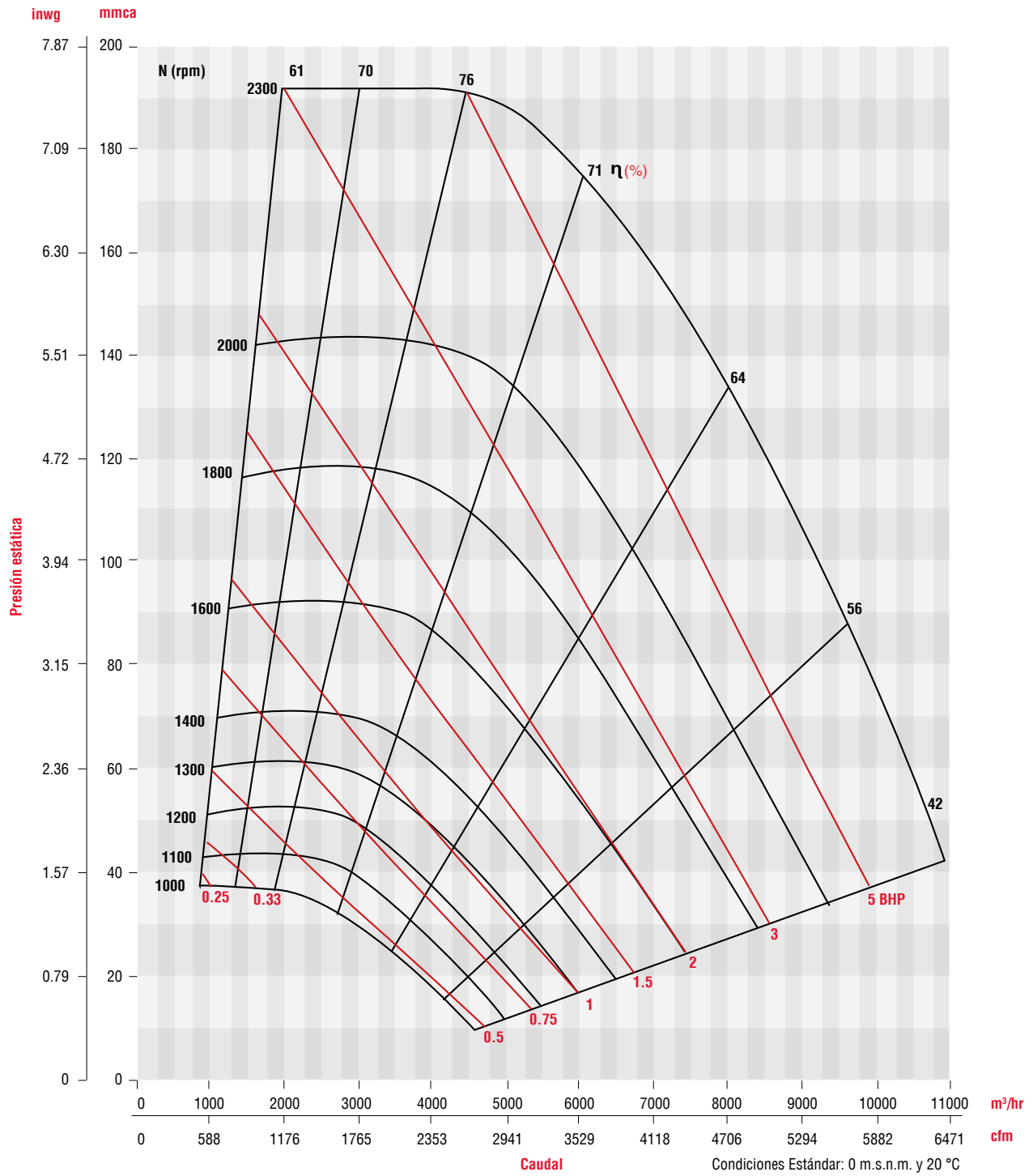


CARACTERÍSTICAS PRINCIPALES - CMA 450

Diámetro de rodete: 455 mm (17 15/16 inch)
 Diámetro del eje: Clase I 38.1 mm (1 1/2 inch)
 Área de salida: 0.175 m² (1.882 ft²)
 BHP máximos: Clase I 6.03
 Armazón máximo de motor: Clase I 213T
 RPM máximos: Clase I 12300
 Peso del equipo: 75kg (165 Lbs)

CFM m ³ /hr	Vel. salida PPM	PRESION ESTATICA mmca - inwg.																			
		12.7 mm / .50"		25.4 mm / 1.0"		38.1 mm / 1.5"		50.8 mm / 2.0 "		76.2 mm / 3.0"		101.6 mm / 4.0"		127.0 mm / 5.0 "		152.4 mm / 6.0"		177.8 mm / 7"			
		RPM LwA	BHP	RPM LwA	BHP	RPM LwA	BHP	RPM LwA	BHP	RPM LwA	BHP	RPM LwA	BHP	RPM LwA	BHP	RPM LwA	BHP	RPM LwA	BHP		
1317	700	692	0.14	872	0.28	1038	0.44	1196	0.60	1469	0.96	1693	1.35	1889	1.80	2067	2.25	2231	2.80		
2240		57		61		68		73		78		82		85		88		91			
1506	800	733	0.19	904	0.32	1053	0.50	1197	0.70	1467	0.90	1696	1.50	1894	1.90	2071	2.40	2234	2.90		
2560		60		63		67		73		78		82		85		88		90			
1694	900	776	0.21	943	0.40	1081	0.54	1211	0.74	1464	1.20	1695	1.60	1897	2.00	2075	2.60	2238	3.00		
2879		62		65		67		71		78		82		85		88		90			
1882	1000	821	0.25	983	0.43	1115	0.60	1236	0.80	1468	1.30	1691	1.70	1895	2.20	2078	2.70	2243	3.30		
3199		64		66		69		71		78		82		85		87		90			
2070	1100	867	0.30	1023	0.50	1153	0.78	1268	0.90	1483	1.30	1691	1.80	1891	2.40	2076	2.90	2244	3.50		
3519		70		68		70		73		77		82		85		88		90			
2258	1200	916	0.36	1066	0.60	1193	0.80	1305	1.00	1507	1.50	1701	2.00	1890	2.60	2072	3.10	2242	3.70		
3839		68		70		72		74		77		81		85		88		90			
2447	1300	965	0.43	1109	0.64	1234	0.87	1343	1.10	1537	1.60	1719	2.10	1897	2.70	2070	3.34	2293	3.97		
4159		70		72		73		75		77		80		85		88		90			
2635	1400			1155	0.70	1276	0.90	1384	1.20	1572	1.70	1744	2.30	1911	2.90	2075	3.50	2236	4.20		
4479				73		75		76		78		80		84		88		90			
2823	1500			1201	0.80	1318	1.00	1424	1.34	1609	1.90	1774	2.40	1932	3.00	2088	3.70	2240	4.40		
4799				75		76		77		79		81		82		87		90			
3011	1600			1249	0.90	1363	1.20	1466	1.50	1649	2.00	1809	2.60	1960	3.30	2107	4.00	2252	4.60		
5119				76		78		79		80		82		83		86		89			
3199	1700			1296	1.03	1407	1.31	1508	1.60	1688	2.20	1846	2.80	1991	3.50	2131	4.16	2269	4.90		
5439				78		79		80		81		82		84		85		88			
3388	1800			1347	1.20	1454	1.40	1552	1.80	1730	2.40	1885	3.00	2027	3.70	2161	4.40	2293	5.10		
5759				79		80		81		82		83		85		86		88			
3576	1900			1396	1.30	1500	1.60	1596	1.90	1770	2.60	1924	3.20	2063	3.90	2194	4.65				
6079				80		81		82		83		84		86		87					
3764	2000					1549	1.80	1642	2.00	1813	2.80	1965	3.50	2103	4.20	2230	5.00				
6399						82		83		84		85		86		88					
3952	2100					1596	1.90	1688	2.30	1855	3.00	2005	3.70	2142	4.50	2267	5.20				
6719						83		84		85		86		87		88					
4140	2200					1647	2.10	1736	2.50	1899	3.20	2047	4.00	2182	4.80						
7039						84		85		86		87		88							
4329	2300					1696	2.30	1783	2.70	1943	3.50	2088	4.30	2222	5.00						
7359						85		86		87		88		89							
4517	2400					1748	2.50	1832	3.00	1989	3.70	2132	4.50	2264	5.40						
7679						86		87		88		89		90							
4705	2500					1799	2.80	1880	3.16	2034	3.96	2174	4.80								
7999						87		88		88		89									
4893	2600					1851	3.03	1930	3.40	2080	4.25	2218	5.14								
8318						88		88		89		90									

CURVA CARACTERÍSTICA CMA 450

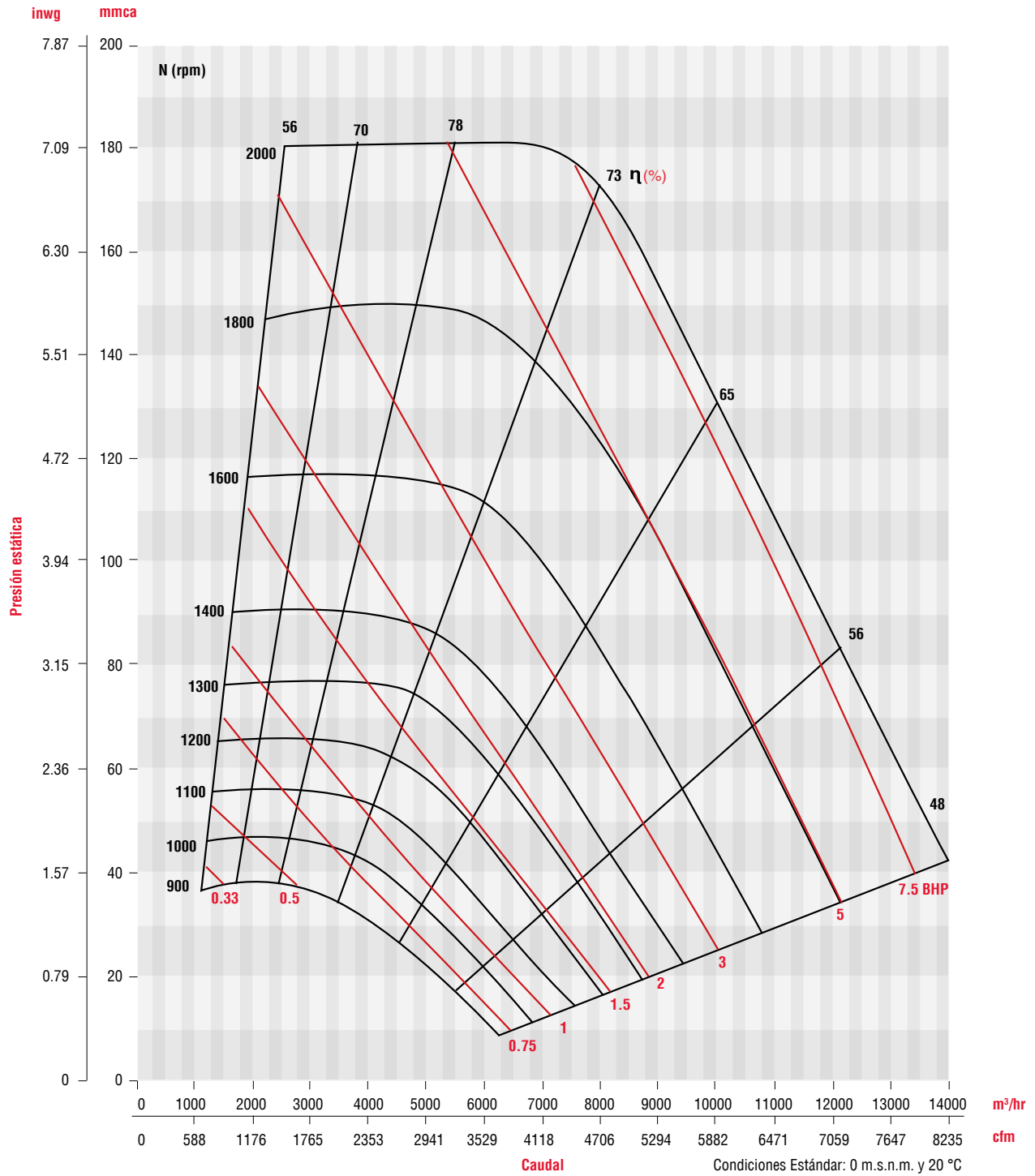


CARACTERÍSTICAS PRINCIPALES - CMA 500

Diámetro de rodete: 510 mm (20 1/16 inch)
 Diámetro del eje: Clase I 38.1 mm (1 1/2 inch)
 Área de salida: 0.220 m² (2.368 ft²)
 BHP máximos: Clase I 6.7
 Armazón máximo de motor: Clase I 213T
 RPM máximos: Clase I 12000
 Peso del equipo: 88kg (194 Lbs)

CFM m ³ /hr	Vel. salida PPM	PRESION ESTATICA mmca - inwg.																			
		12.7 mm / .50"		25.4 mm / 1.0"		38.1 mm / 1.5"		50.8 mm / 2.0 "		76.2 mm / 3.0"		101.6 mm / 4.0"		127.0 mm / 5.0 "		152.4 mm / 6.0"		177.8 mm / 7"			
		RPM LwA	BHP	RPM LwA	BHP	RPM LwA	BHP	RPM LwA	BHP	RPM LwA	BHP	RPM LwA	BHP	RPM LwA	BHP	RPM LwA	BHP	RPM LwA	BHP		
1656	700	599	0.19	763	0.35	915	0.53	1061	0.74	1307	1.17	1505	1.65	1679	2.20	1837	2.72	1983	3.31		
2816		56		61		66		70		75		78		79		81		82			
1893	800	636	0.23	788	0.40	925	0.60	1057	0.83	1304	1.29	1509	1.80	1684	2.30	1841	2.90	1985	3.50		
3218		58		62		62		70		76		79		81		82		83			
2129	900	674	0.27	818	0.46	944	0.67	1064	0.91	1297	1.42	1507	1.96	1687	2.50	1846	3.10	1990	3.80		
3620		61		64		67		70		77		79		82		84		85			
2366	1000	714	0.32	852	0.52	970	0.75	1082	0.99	1295	1.50	1500	2.10	1685	2.72	1849	3.30	1995	4.00		
4022		63		66		68		70		77		80		82		85		86			
2603	1100	755	0.38	887	0.60	1001	0.84	1105	1.10	1303	1.60	1495	2.30	1678	2.90	1846	3.60	1997	4.30		
4424		65		67		70		71		76		81		83		85		87			
2839	1200	798	0.44	925	0.70	1034	0.90	1134	1.20	1320	1.80	1498	2.50	1672	3.10	1839	3.80	1993	4.50		
4827		67		69		71		72		75		81		84		85		87			
3076	1300	841	0.52	964	0.80	1070	1.06	1165	1.30	1342	1.90	1509	2.60	1672	3.30	1832	4.00	1986	4.80		
5229		69		71		72		73		73		79		84		86		87			
3312	1400	886	0.60	1004	0.90	1107	1.20	1199	1.50	1368	2.10	1527	2.80	1680	3.50	1831	4.30	1979	5.10		
5631		71		72		73		74		77		79		83		86		88			
3549	1500			1045	1.00	1145	1.31	1235	1.60	1398	2.30	1549	3.00	1694	3.75	1837	4.60	1977	5.40		
6033		74		74		75		78		80		82		85		88					
3786	1600			1087	1.10	1184	1.50	1272	1.80	1430	2.50	1575	3.20	1714	4.00	1849	4.80	1982	5.70		
6436		75		76		77		79		81		83		85		88					
4022	1700			1129	1.30	1223	1.60	1309	2.00	1463	2.70	1604	3.40	1737	4.20	1866	5.00	1993	6.00		
6838		76		77		78		80		81		83		85		87					
4259	1800			1173	1.40	1265	1.80	1349	2.10	1499	2.90	1636	3.70	1765	4.50	1888	5.40				
7240		77		78		79		81		82		84		86							
4495	1900			1216	1.60	1305	1.90	1387	2.33	1535	3.10	1668	4.00	1793	4.80	1913	5.67				
7642		79		79		80		82		83		85		86							
4732	2000			1261	1.80	1348	2.10	1428	2.50	1573	3.40	1703	4.20	1875	5.00	1941	6.00				
8044		80		80		81		83		84		86		87							
4969	2100					1390	2.30	1468	2.80	1611	3.60	1738	4.50	1857	5.40	1970	6.30				
8447		82		82		84		85		86		88									
5205	2200					1434	2.60	1511	3.00	1650	4.00	1775	4.80	1892	5.80						
8849		83		83		85		86		87											
5442	2300					1477	2.84	1552	3.30	1689	4.20	1812	5.20	1926	6.10						
9251		84		84		86		87		88											
5678	2400					1523	3.10	1595	3.50	1729	4.50	1851	5.50	1963	6.50						
9653		85		85		86		88													
5915	2500					1567	3.42	1638	3.80	1769	4.80	1889	5.90								
10056		86		86		87		88													
6152	2600							1681	4.20	1810	5.20	1928	6.24								
10458		87		87		88															

CURVA CARACTERÍSTICA CMA 500

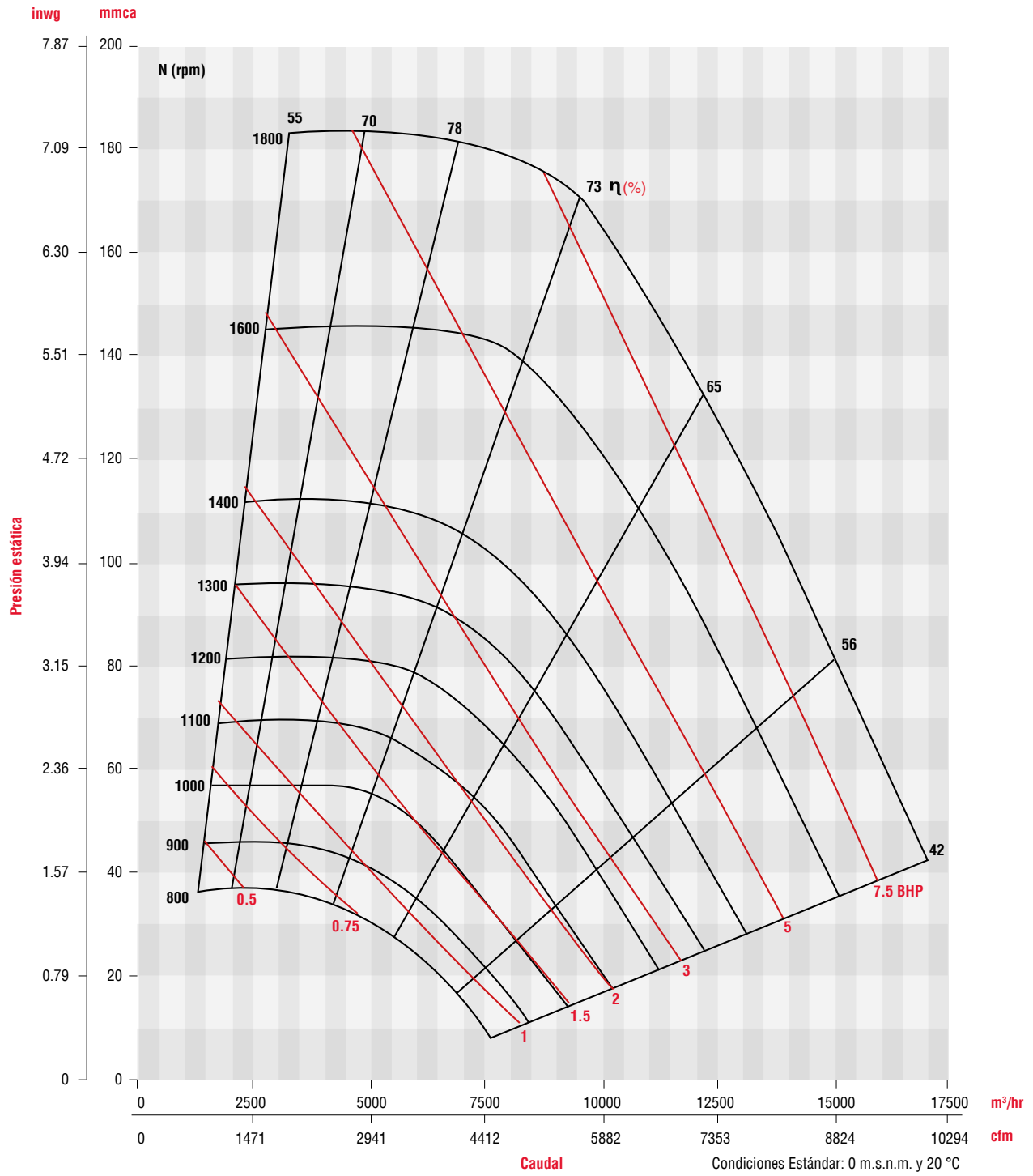


CARACTERÍSTICAS PRINCIPALES - CMA 560

Diámetro de rodete: 570 mm (22 7/16 inch)
 Diámetro del eje: Clase I 38.1 mm (1 1/2 inch)
 Área de salida: 0.273 m² (2.942 ft²)
 BHP máximos: Clase I 8.71
 Armazón máximo de motor: Clase I 215T
 RPM máximos: Clase I 1800
 Peso del equipo: 130kg (286 Lbs)

CFM m ³ /hr	Vel. salida PPM	PRESION ESTATICA mmca - inwg.																	
		12.7 mm / .50"		25.4 mm / 1.0"		38.1 mm / 1.5"		50.8 mm / 2.0 "		76.2 mm / 3.0"		101.6 mm / 4.0"		127.0 mm / 5.0 "		152.4 mm / 6.0"		177.8 mm / 7"	
		RPM	BHP	RPM	BHP	RPM	BHP	RPM	BHP	RPM	BHP	RPM	BHP	RPM	BHP	RPM	BHP	RPM	BHP
		LwA		LwA		LwA		LwA		LwA		LwA		LwA		LwA		LwA	
2055	700	535	0.23	682	0.43	819	0.67	950	0.93	1169	1.46	1347	2.05	1502	2.70	1643	3.39	1774	4.13
3493		56		61		67		71		76		79		81		83		84	
2351	800	567	0.28	704	0.50	827	0.80	946	1.00	1167	1.60	1350	2.20	1507	2.90	1647	3.60	1776	4.40
3997		59		62		67		71		76		80		82		84		85	
2645	900	601	0.33	730	0.60	844	0.80	952	1.10	1160	1.80	1349	2.40	1510	3.10	1651	3.90	1780	4.70
4497		61		64		67		71		77		80		83		85		86	
2939	1000	637	0.69	760	0.70	867	0.90	967	1.20	1158	1.90	1342	2.60	1508	3.40	1654	4.20	1785	4.90
4996		63		66		69		71		77		81		83		86		87	
3229	1100	673	0.46	791	0.75	893	1.00	987	1.35	1165	2.00	1337	2.80	1502	3.60	1652	4.50	1787	5.30
5488		65		68		70		72		77		82		84		86		88	
3526	1200	711	0.50	825	0.90	923	1.20	1012	1.50	1179	2.20	1340	3.00	1496	3.90	1646	4.80	1784	5.70
5994		68		70		72		73		76		82		85		86		88	
3816	1300	749	0.60	859	0.96	954	1.30	1040	1.60	1198	2.40	1349	3.20	1496	4.10	1640	5.00	1778	6.00
6486		69		71		73		74		77		80		85		87		88	
4109	1400	789	0.80	895	1.00	987	1.50	1070	1.80	1222	2.60	1364	3.50	1502	4.40	1638	5.40	1773	7.00
6985		71		73		74		75		77		80		84		87		89	
4403	1500			931	1.20	1021	1.60	1101	2.00	1248	2.80	1384	3.70	1514	4.60	1643	5.70	1769	6.70
7484				74		76		76		78		80		83		87		89	
4696	1600			968	1.40	1056	1.80	1135	2.20	1276	3.00	1407	3.90	1532	4.90	1653	6.00	1796	7.80
7983				76		77		78		79		81		83		86		88	
4990	1700			1005	1.50	1090	1.97	1167	2.40	1306	3.30	1432	4.20	1552	5.20	1688	6.30	1782	7.44
8482				77		78		79		80		82		84		86		88	
5283	1800			1044	1.70	1127	2.20	1202	2.60	1337	3.60	1460	4.50	1576	5.60	1687	6.70		
8981				78		79		80		81		83		85		86			
5577	1900			1083	2.00	1163	2.40	1237	2.90	1369	3.90	1489	4.90	1601	5.90	1708	7.00		
9480				80		80		81		82		84		85		87			
5870	2000			1123	2.20	1201	2.60	1273	3.10	1403	4.20	1520	5.20	1629	6.30	1733	7.40		
9979				81		81		82		83		85		86		87			
6164	2100			1163	2.44	1238	2.89	1308	3.40	1436	4.50	1551	5.60	1657	6.70	1759	7.86		
10478				82		82		83		84		86		87		88			
6457	2200					1278	3.20	1346	3.70	1471	4.80	1584	6.00	1688	7.10	1787	8.30		
10977						83		84		85		86		88		89			
6751	2300					1316	3.50	1382	4.00	1505	5.20	1616	6.40	1718	7.60				
11476						84		85		86		87		88					
7044	2400					1356	3.80	1421	4.40	1542	5.60	1651	6.80	1751	8.00				
11975						85		86		87		88		89					
7338	2500					1395	4.20	1458	4.70	1576	5.19	1684	7.30	1783	8.57				
12474						86		87		88		89		90					
7631	2600							1428	5.20	1614	6.40	1719	7.70						
12973									88		89		90						

CURVA CARACTERÍSTICA CMA 560

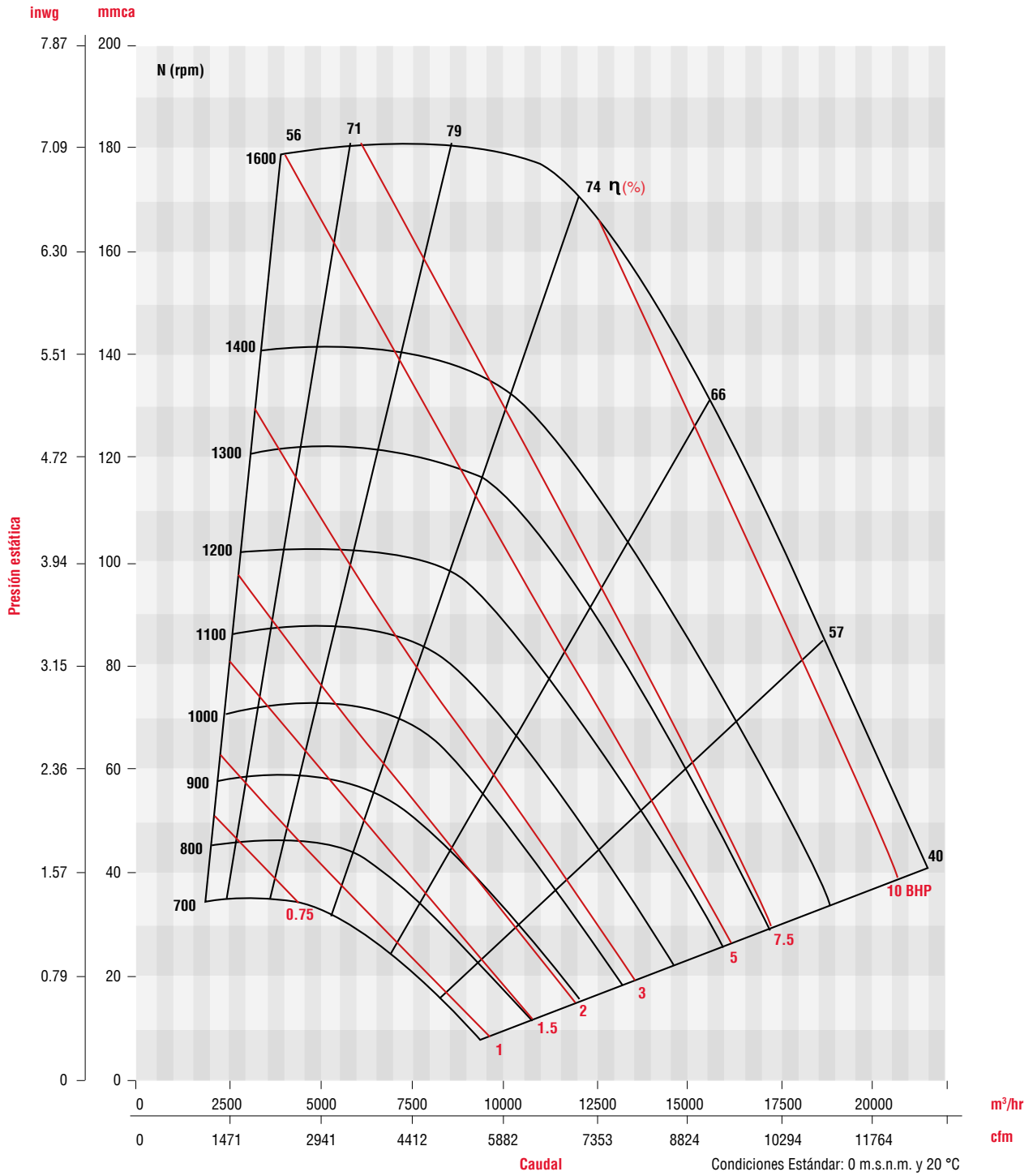


CARACTERÍSTICAS PRINCIPALES - CMA 630

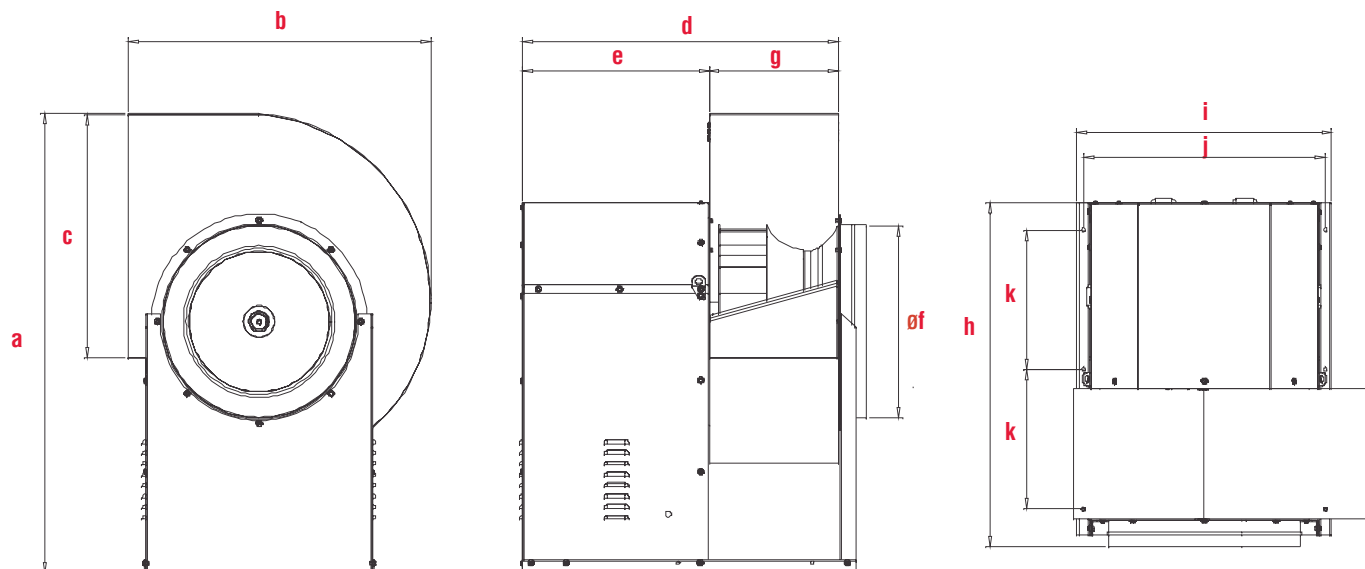
Diámetro de rodete: 640 mm (25 3/16 inch)
 Diámetro del eje: Clase I 38.1 mm (1 1/2 inch)
 Área de salida: 0.346 m² (3.727 ft²)
 BHP máximos: Clase I 10.72
 Armazón máximo de motor: Clase I 254T
 RPM máximos: Clase I 1600
 Peso del equipo: 158kg (348 Lbs)

CFM m ³ /hr	Vel. salida PPM	PRESION ESTATICA mmca - inwg.																	
		12.7 mm / 0.50"		25.4 mm / 1.0"		38.1 mm / 1.5"		50.8 mm / 2.0 "		76.2 mm / 3.0"		101.6 mm / 4.0"		127.0 mm / 5.0 "		152.4 mm / 6.0"		177.8 mm / 7"	
		RPM	BHP	RPM	BHP	RPM	BHP	RPM	BHP	RPM	BHP	RPM	BHP	RPM	BHP	RPM	BHP	RPM	BHP
		LwA		LwA		LwA		LwA		LwA		LwA		LwA		LwA		LwA	
2604	700	477	0.28	608	0.54	729	0.83	846	1.15	1042	1.82	1200	2.50	1338	3.40	1463	4.20	1580	5.14
4427		57		61		68		71		77		79		81		83		84	
2976	800	506	0.35	627	0.60	737	0.90	842	1.30	1039	2.00	1203	2.80	1342	3.60	1467	4.50	1582	5.60
5059		59		62		67		72		77		81		83		84		85	
3348	900	537	0.40	651	0.70	752	1.00	848	1.40	1033	2.20	1201	3.00	1345	3.90	1471	4.80	1586	5.80
5692		61		64		67		71		77		81		84		85		86	
3720	1000	568	0.50	678	0.80	773	1.20	862	1.50	1032	2.40	1195	3.30	1343	4.20	1473	5.20	1590	6.20
6324		64		66		69		71		77		81		84		86		88	
4092	1100	601	0.60	707	0.90	797	1.30	880	1.70	1038	2.60	1191	3.50	1338	4.50	1471	5.60	1591	6.60
6956		66		68		70		72		77		82		85		86		88	
4464	1200	635	0.70	737	1.00	823	1.46	903	1.90	1051	2.80	1193	3.80	1332	4.80	1466	6.00	1585	7.00
7589		68		70		72		73		77		82		86		87		88	
4836	1300	669	0.80	767	1.20	852	1.60	928	2.00	1069	3.00	1202	4.00	1332	5.20	1460	6.30	1583	7.50
8221		70		71		73		75		77		80		86		88		89	
5208	1400	704	0.90	799	1.40	881	1.80	955	2.30	1090	3.20	1216	4.30	1338	5.50	1459	6.70	1577	7.90
8854		71		73		75		76		78		80		84		88		90	
5580	1500			832	1.50	911	2.00	983	2.50	1113	3.50	1234	4.60	1350	5.80	1463	7.00	1575	8.40
9486				75		76		77		79		81		83		87		90	
5952	1600			865	1.70	942	2.20	1012	2.80	1139	3.80	1255	4.90	1365	6.00	1473	7.50	1579	8.80
10118				76		77		78		80		81		83		86		89	
6324	1700			899	1.90	972	2.50	1042	3.00	1165	4.00	1278	5.30	1384	6.60	1487	7.90	1588	9.30
10751				78		79		79		81		82		84		86		88	
6696	1800			933	2.20	1006	2.70	1073	3.30	1193	4.50	1302	5.70	1045	7.00	1504	8.30		
11383				79		80		80		82		83		85		86			
7068	1900			968	2.50	1039	3.00	1105	3.60	1222	4.80	1329	6.00	1428	7.40	1524	8.80		
12016				80		81		81		83		84		85		87			
7440	2000					1073	3.30	1137	4.00	1252	5.20	1356	6.50	1453	7.90	1546	9.30		
12648						82		82		83		85		86		88			
7812	2100					1107	3.60	1169	4.30	1285	5.60	1384	7.00	1479	8.40	1569	9.80		
13280						83		83		84		86		87		88			
8184	2200					1141	4.00	1202	4.60	1313	6.00	1413	7.50	1506	9.00	1594	10.4		
13913						84		84		85		87		88		89			
8556	2300					1176	4.40	1235	5.00	1344	6.50	1443	8.00	1534	9.50				
14545						85		85		86		87		89					
8928	2400					1211	4.80	1269	5.50	1376	7.00	1473	8.50	1562	10.0				
15178						86		86		87		88		89					
9300	2500					1247	5.30	1304	6.00	1408	7.50	1504	9.10	1592	10.7				
15810						87		87		88		89		90					
9672	2600							1338	6.46	1441	8.00	1535	9.60						
16442									88		89		90						

CURVA CARACTERÍSTICA CMA 630



DIMENSIONES Modelos Airfoil 315 a 630 Clase I



Dimensiones en mm.

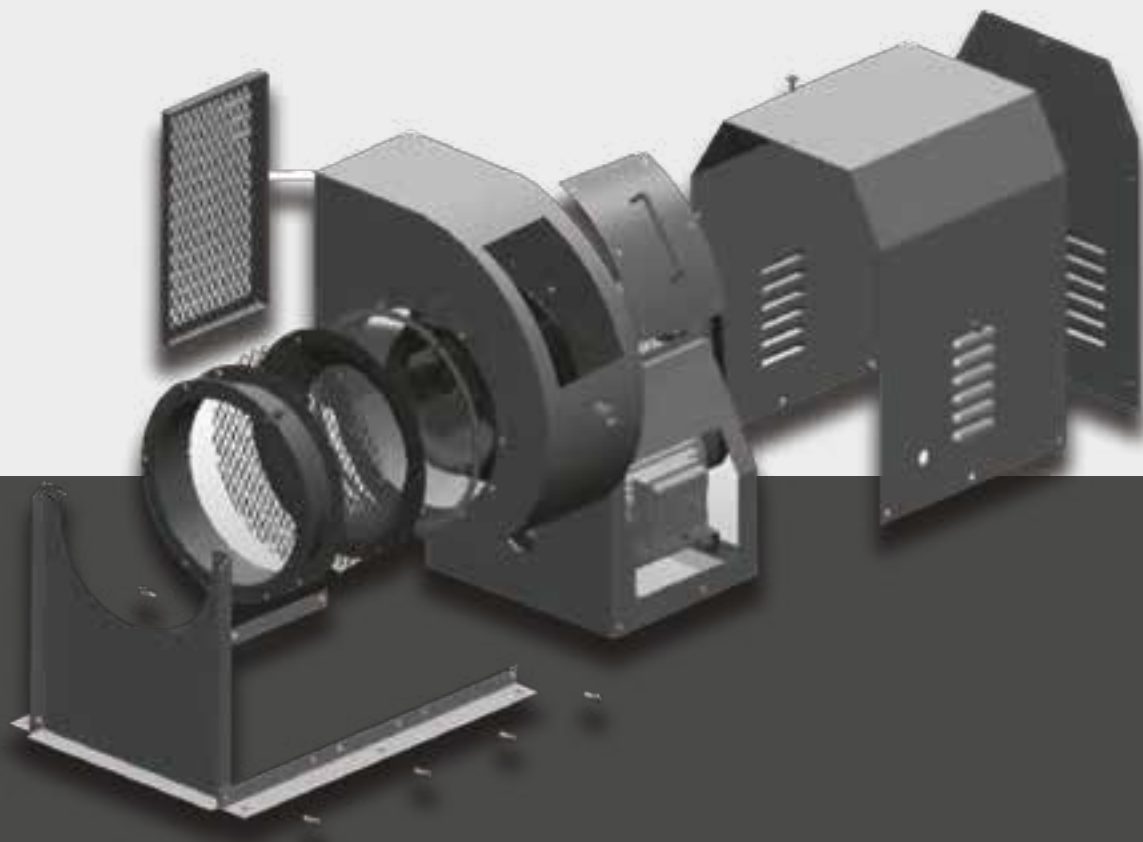
MODELO	a	b	c	d	e	Øf	g	h	i	j	k
CMA 315	741	543	404	656	433	315	223	729	548	498	318
CMA 355	832	578	452	700	453	355	247	781	548	498	337
CMA 400	934	641	506	729	455	400	274	802	616	556	353
CMA 450	1038	723	568	856	548	450	308	939	688	628	423
CMA 500	1140	795	638	893	548	500	345	976	757	697	442
CMA 560	1254	888	714	936	550	560	386	1019	819	759	463
CMA 630	1450	994	800	982	549	630	433	1065	904	844	485

Dimensiones en pulg.

MODELO	a	b	c	d	e	Øf	g	h	i	j	k
CMA 315	29.17	21.38	15.91	25.83	17.05	12.40	8.78	28.70	21.57	19.61	12.52
CMA 355	32.76	22.76	17.80	27.56	17.83	13.98	9.72	30.75	21.57	19.61	13.27
CMA 400	36.77	25.24	19.92	28.70	17.91	15.75	10.79	31.57	24.25	21.89	13.90
CMA 450	40.87	28.46	22.36	33.70	21.57	17.72	12.13	36.97	27.09	24.72	16.65
CMA 500	44.88	31.30	25.12	35.16	21.57	19.69	13.58	38.43	29.80	27.48	17.40
CMA 560	49.37	34.96	28.11	36.85	21.65	22.05	15.20	40.12	32.24	29.88	18.23
CMA 630	57.09	39.13	31.50	38.66	21.61	24.80	17.05	41.93	35.59	33.23	19.09

ACCESORIOS
CM|CMA

VENTILADORES CENTRÍFUGOS ÁLABES ATRASADOS



ACCESORIOS

Modelos CM y CMA



Cubierta intemperie

Accesorio que protege totalmente al sistema motriz completo: eje-chumaceras, poleas-bandas y motor de las condiciones ambientales externas. Incluye entradas de aire para el correcto enfriamiento del motor.

Brida Descarga

Accesorio especial para facilitar el acoplamiento al sistema de ductos. Con barrenos.

Malla de protección en succión y descarga

Para prevenir la entrada de materiales al interior del equipo, cuando éste no se encuentra enductado y salvaguardar la integridad de las personas y equipos que se encuentran alrededor del ventilador.

Resortes con base

Actúan de manera independiente para un amortiguamiento 100% vertical, son lateralmente estables, de acero, con sistema de ajuste para controlar la deflexión (25 mm) y base moldeada de neopreno antideslizante de 3/16" de espesor.

Aro toma de aire (Opción aislamiento flexible)

Componente adicional que facilita la instalación al sistema de ventilación, permitiendo un empalme dimensional correcto que, al anexas un medio flexible impide la propagación de vibración.

Cubierta protección chumaceras

Accesorio de protección que cubre la flecha con una malla cerrada, que impide el contacto con el eje impulsor de la turbina.

Disco de Enfriamiento

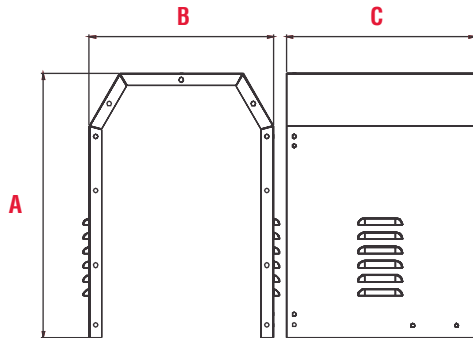
Para operación del equipo en condiciones de temperatura por arriba de los 100°C; es necesaria la colocación de un disco de enfriamiento, para disipar la temperatura que absorbe la flecha del ventilador.

Sello en flecha

Opcional, para atmósferas corrosivas o con ambientes químicos agresivos.

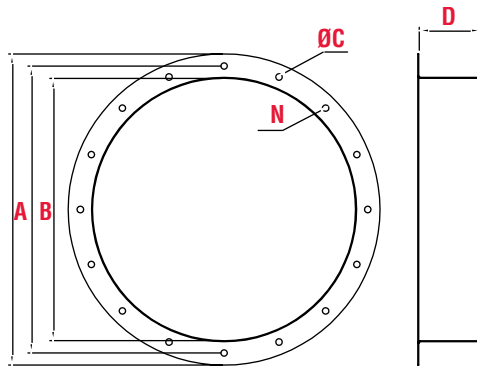
ACCESORIOS

CUBIERTA INTEMPERIE



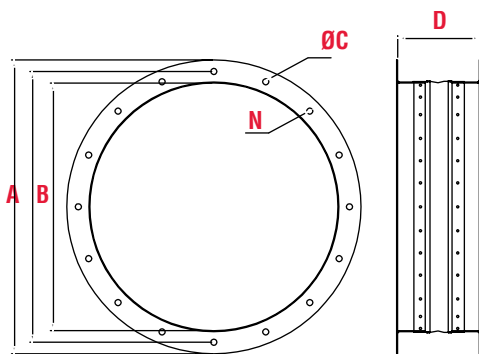
MODELO	A		B		C	
	mm	Inches	mm	Inches	mm	Inches
CM 250	502	19.76	375	14.76	375	14.76
CM 280	541	21.30	378	14.88	386	15.20
CM 315	594	23.39	448	17.64	430	16.93
CM 355	654	25.75	448	17.64	450	17.72
CM 400	724	28.50	487	19.17	450	17.72
CM 450	796	31.34	558	21.97	545	21.46
CM 500	881	34.69	628	24.72	545	21.46
CM 560	971	38.23	690	27.17	545	21.46
CM 630	1063	41.85	774	30.47	546	21.50
CM 710	1370	53.94	841	33.11	685	26.97
CM 800	1585	62.40	960	37.80	805	31.69
CM 900	1792	70.55	1070	42.13	820	32.28
CM 1000	1897	74.69	1120	44.09	820	32.28
CM 1120	1949	76.73	1238	48.74	865	34.06
CM 1250	2045	80.51	1450	57.09	905	35.63

BRIDA SUCCIÓN (acoplamiento rígido)



MODELO	ØA		ØB		ØC		N	D	
	mm	Inches	mm	Inches	mm	Inches		mm	Inches
CM 250	286	11.26	250	9.84	7.9	0.31	6	90	3.54
CM 280	322	12.68	280	11.02	7.9	0.31	6	90	3.54
CM 315	355	13.98	315	12.40	7.9	0.31	8	90	3.54
CM 355	395	15.55	355	13.98	7.9	0.31	8	90	3.54
CM 400	438	17.24	400	15.75	7.9	0.31	8	90	3.54
CM 450	487	19.17	450	17.72	7.9	0.31	8	90	3.54
CM 500	542	21.34	500	19.69	7.9	0.31	8	90	3.54
CM 560	606	23.86	560	22.05	9.5	0.37	8	90	3.54
CM 630	673	26.50	630	24.80	9.5	0.37	8	90	3.54
CM 710	750	29.53	710	27.95	11.5	0.45	8	100	3.94
CM 800	837	32.95	800	31.50	11.5	0.45	12	100	3.94
CM 900	937	36.89	900	35.43	11.5	0.45	12	100	3.94
CM 1000	1037	40.83	1000	39.37	11.5	0.45	12	100	3.94
CM 1120	1180	46.46	1120	44.09	13	0.51	14	114	4.49
CM 1250	1305	51.38	1254	49.21	13	0.51	14	114	4.49
CM 1400	1480	58.27	1400	55.12	13	0.51	14	114	4.49
CM 1600	2130	83.86	1600	62.99	32	1.26	16	150	5.91
CM 1800	1920	75.59	1800	70.87	32	1.26	16	150	5.91
CM 2000	2130	83.86	2000	78.74	32	1.26	16	150	5.91

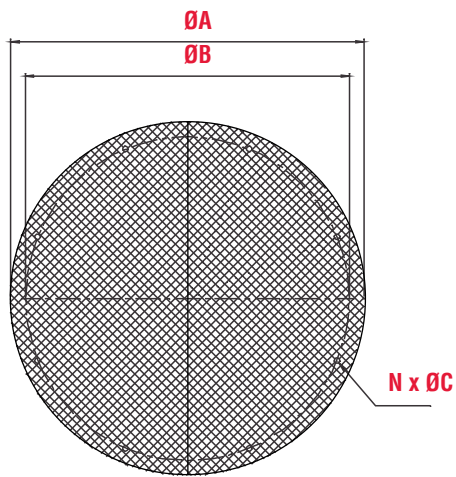
BRIDA SUCCIÓN (acoplamiento flexible)



MODELO	ØA		ØB		ØC		N	D	
	mm	Inches	mm	Inches	mm	Inches		mm	Inches
CM 250	286	11.26	250	9.84	7.9	0.31	6	90	3.54
CM 280	322	12.68	280	11.02	7.9	0.31	6	90	3.54
CM 315	355	13.98	315	12.40	7.9	0.31	8	90	3.54
CM 355	395	15.55	355	13.98	7.9	0.31	8	90	3.54
CM 400	438	17.24	400	15.75	7.9	0.31	8	90	3.54
CM 450	487	19.17	450	17.72	7.9	0.31	8	90	3.54
CM 500	542	21.34	500	19.69	7.9	0.31	8	90	3.54
CM 560	606	23.86	560	22.05	9.5	0.37	8	90	3.54
CM 630	673	26.50	630	24.80	9.5	0.37	8	90	3.54
CM 710	750	29.53	710	27.95	11.5	0.45	8	100	3.94
CM 800	837	32.95	800	31.50	11.5	0.45	12	100	3.94
CM 900	937	36.89	900	35.43	11.5	0.45	12	100	3.94
CM 1000	1037	40.83	1000	39.37	11.5	0.45	12	100	3.94
CM 1120	1180	46.46	1120	44.09	13	0.51	14	114	4.49
CM 1250	1305	51.38	1254	49.21	13	0.51	14	114	4.49
CM 1400	1480	58.27	1400	55.12	13	0.51	14	114	4.49
CM 1600	2130	83.86	1600	62.99	32	1.26	16	200	7.87
CM 1800	1920	75.59	1800	70.87	32	1.26	16	200	7.87
CM 2000	2130	83.86	2000	78.74	32	1.26	16	200	7.87

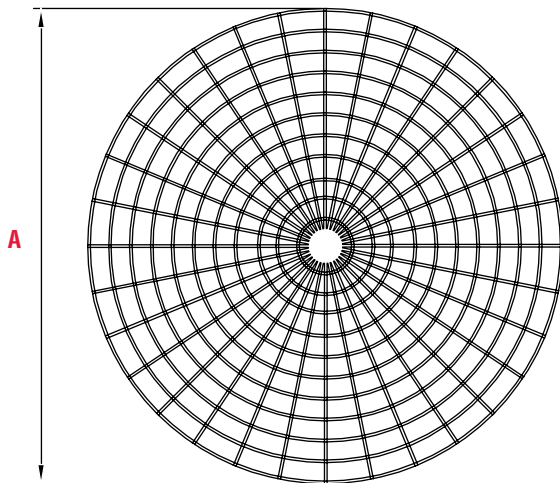
ACCESORIOS

MALLA DE PROTECCIÓN EN SUCCIÓN



MODELO	ØA		ØB		ØC		N
	mm	Inches	mm	Inches	mm	Inches	
CM-250	306	12.05	286	11.26	7.9	0.31	6
CM-280	348	13.70	322	12.68	7.9	0.31	6
CM-315	382	15.04	355	13.98	7.9	0.31	8
CM-355	422	16.61	395	15.55	7.9	0.31	8
CM-400	466	18.35	438	17.24	7.9	0.31	8
CM-450	524	20.63	487	19.17	7.9	0.31	8
CM-500	574	22.60	542	21.34	7.9	0.31	8
CM-560	634	24.96	606	23.86	9.5	0.37	8
CM-630	704	27.72	673	26.50	9.5	0.37	8
CM-710	784	30.87	750	29.53	11.5	0.45	8
CM-800	872	34.33	800	31.50	11.5	0.45	12
CM-900	972	38.27	937	36.89	11.5	0.45	12
CM-1000	1078	42.44	1043	41.06	11.5	0.45	12
CM-1120	1206	47.48	1108	43.62	13	0.51	14
CM-1250	1340	52.76	1257	49.49	13	0.51	14
CM-1400	1500	59.06	1395	54.92	13	0.51	14

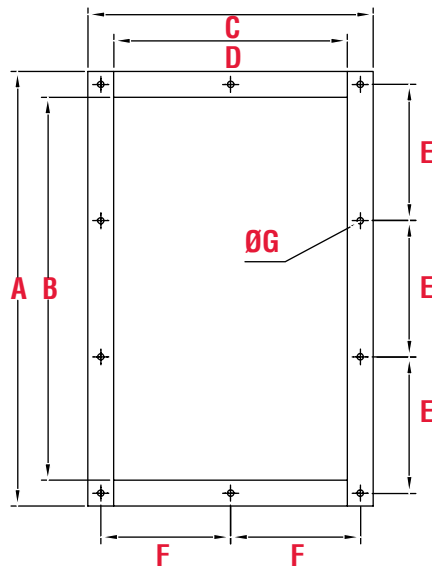
GUARDA PROTECCIÓN SUCCIÓN



MODELO	A	
	mm	pulg.
CM 1600	1760	69.29
CM 1800	1990	78.35
CM 2000	2230	87.80

ACCESORIOS

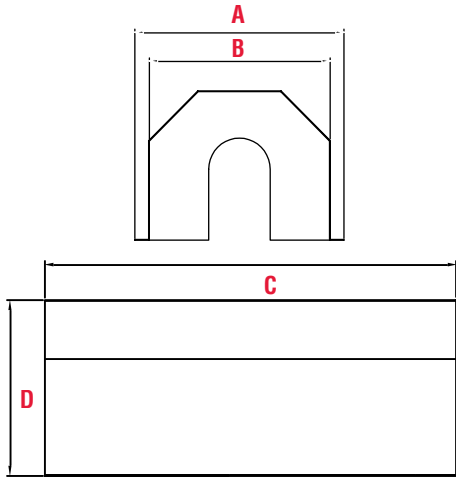
BRIDA DESCARGA



MODELO	A		B		C		D		E		F		ØG	
	mm	Inches	mm	Inches	mm	Inches	mm	Inches	mm	Inches	mm	Inches	mm	Inches
CM 250	402	15.83	323	12.72	272.1	10.71	183	7.20	176	6.93	117	4.61	12.7	0.50
CM 280	443	17.44	362	14.25	278.1	10.94	203	7.99	135	5.31	120	4.72	9.52	0.37
CM 315	486	19.13	408	16.06	302.1	11.89	226	8.90	149	5.87	132	5.20	9.52	0.37
CM 355	535	21.06	455	17.91	326.1	12.83	250	9.84	166	6.54	144	5.67	9.52	0.37
CM 400	588	23.15	506	19.92	354.1	13.94	277	10.91	183	7.20	158	6.22	9.52	0.37
CM 450	650	25.59	571	22.48	388.1	15.28	311	12.24	204	8.03	175	6.89	12.7	0.50
CM 500	720	28.35	640	25.20	422.1	16.61	345	13.58	227	8.94	192	7.56	12.7	0.50
CM 560	797	31.38	715	28.15	464.8	18.31	389	15.31	249	9.80	207	8.15	12.7	0.50
CM 630	883	34.76	805	31.69	512.8	20.20	436	17.17	277	10.91	231	9.09	12.7	0.50
CM 710	1005	39.57	902	35.51	580	22.83	479	18.86	318	12.52	265	10.43	12.7	0.50
CM 800	1115	43.90	1008	39.69	634	24.96	533	20.98	354	13.94	292	11.50	12.7	0.50
CM 900	1237	48.70	1137	44.76	696	27.40	595	23.43	395	15.55	323	12.72	12.7	0.50
CM 1000	1373	54.06	1271	50.04	764	30.08	563	22.17	441	17.36	357	10.12	12.7	0.50
CM 1120	1526	60.08	1426	56.14	850	33.46	749	29.49	492	19.37	400	15.75	13	0.51
CM 1250	1626	64.02	1527	60.12	926	36.46	825	32.48	524	20.63	438	17.24	13	0.51
CM 1400	1905	75.00	1791	70.51	1020	40.16	928	36.54	622	24.49	485	19.09	13	0.51
CM 1600	2177	85.71	2025	79.72	1216	47.87	1064	41.89	210	8.27	163	6.42	14	0.55
CM 1800	2430	95.67	2277	89.65	1348	53.07	1196	47.09	214	8.43	168	6.61	14	0.55
CM 2000	2717	106.97	2565	100.98	1480	58.27	1328	52.28	220	8.66	175	6.89	14	0.55

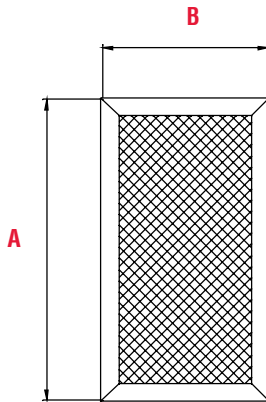
ACCESORIOS

CUBIERTA PROTECCIÓN CHUMACERAS



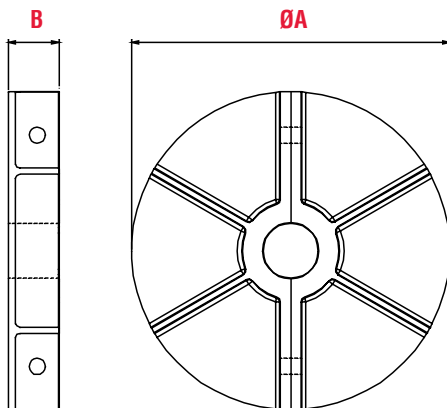
MODELO	A		B		C		D	
	mm	Inches	mm	Inches	mm	Inches	mm	Inches
CM-250	90	3.54	140	5.51	250	9.84	250	9.84
CM-280	90	3.54	140	5.51	250	9.84	250	9.84
CM-315	105	4.13	140	5.51	315	12.40	315	12.40
CM-355	105	4.13	140	5.51	315	12.40	315	12.40
CM-400	105	4.13	140	5.51	315	12.40	315	12.40
CM-450	130	5.12	197	7.76	370	14.57	370	14.57
CM-500	130	5.12	197	7.76	370	14.57	370	14.57
CM-560	130	5.12	197	7.76	370	14.57	370	14.57
CM-630	130	5.12	197	7.76	370	14.57	370	14.57
CM-710	150	5.91	225	8.86	510	20.08	510	20.08
CM-800	150	5.91	225	8.86	550	21.65	550	21.65
CM-900	175	6.89	263	10.35	620	24.41	620	24.41
CM-1000	175	6.89	263	10.35	620	24.41	620	24.41
CM-1120	203	7.99	280	11.02	775	30.51	775	30.51
CM-1250	230	9.06	324	11.02	865	34.06	865	34.06
CM-1400	260	10.24	337	12.76	915	36.02	915	36.02
CM 1600	480	18.90	400	13.27	850	33.46	300	11.81
CM 1800	530	20.87	450	15.75	880	34.65	300	11.81
CM 2000	580	22.83	500	17.72	905	35.63	300	11.81

MALLA DE PROTECCIÓN EN DESCARGA



MODELO	A		B	
	mm	Inches	mm	Inches
CM-250	325	12.80	182	7.17
CM-280	366	14.41	202	7.95
CM-315	409	16.10	225	8.86
CM-355	458	18.03	249	9.80
CM-400	511	20.12	275	10.83
CM-450	573	22.56	310	12.20
CM-500	643	25.31	347	13.66
CM-560	720	28.35	388	15.28
CM-630	806	31.73	435	17.13
CM-710	906	35.67	481	18.94
CM-800	1014	39.92	535	21.06
CM-900	1138	44.80	597	23.50
CM-1000	1274	50.16	665	26.18
CM-1120	1526	60.08	845	33.27
CM-1250	1625	63.98	915	33.27
CM-1400	1905	75.00	1028	36.02
CM 1600	2022	79.61	1061	40.47
CM 1800	2274	89.53	1193	41.77
CM 2000	2562	100.87	1325	46.97

DISCO DE ENFRIAMIENTO



MODELO	ØA		B	
	mm	Inches	mm	Inches
CM-250	115	4.53	35	1.38
CM-280	115	4.53	35	1.38
CM-315	115	4.53	35	1.38
CM-355	115	4.53	35	1.38
CM-400	115	4.53	35	1.38
CM-450	220	8.66	35	1.38
CM-500	220	8.66	35	1.38
CM-560	220	8.66	35	1.38
CM-630	220	8.66	35	1.38
CM-710	240	9.45	35	1.38
CM-800	240	9.45	35	1.38
CM-900	240	9.45	35	1.38
CM-1000	240	9.45	35	1.38
CM-1120	286	11.26	41	1.61
CM-1250	286	11.26	41	1.61
CM-1400	286	11.26	41	1.61
CM-1600	300	11.81	50	1.61
CM-1800	300	11.81	50	1.97
CM-2000	300	11.81	50	1.97



CME VENTILADOR CENTRÍFUGO (APEX) ATMÓSFERAS EXPLOSIVAS 250 al 1000

La Publicación AMCA 99-0401 establece que en términos de ensambles para componentes de ventiladores existen tres tipos de arreglos antichispa; en el caso de la Gama CME, S&P ofrece el arreglo AMCA Tipo “C”, requerimiento mínimo para condiciones de arreglo antichispa, consiste en asegurar que los componentes ferrosos sean ensamblados de manera tal, que reduzca la posibilidad de contacto entre piezas estáticas y rotativas; mediante un anillo de separación de cobre ó aluminio, y un disco de enfriamiento de aluminio entre rodete y envolvente.

RECUBRIMIENTOS

APLICACIÓN ESTÁNDAR

Pintura en polvo poliéster

La Pintura estándar S&P es un recubrimiento de partículas en polvo adheridas al sustrato electrostáticamente, al ser procesado por horneado obtiene su revestimiento hermético uniforme, resistencia al calor, corrosión, impactos, agentes químicos y rayos UV. Haciéndola ideal para aplicaciones comerciales e industriales, donde los contaminantes corrosivos sean de moderados a bajos.

RECUBRIMIENTOS ESPECIALES

Cuando el uso de un ventilador se destina a aplicaciones industriales, donde el ambiente en el que operará es altamente corrosivo, es recomendable aplicar algún recubrimiento especial que pueda resistir este tipo de atmósferas.

Para ello Soler & Palau pone a su disposición acabados especiales:

PINTURA EPÓXICA ALTOS SÓLIDOS

Recubrimiento epóxico de dos componentes curado con poliamida, modificado con amina.

Este es un recubrimiento especial para S&P, pudiendo ser usado como primario, enlace acabado o como recubrimiento único. Su uso en ventiladores es ideal ya que aplicado a piezas metálicas sometidas a humedad o inmersión ofrece gran resistencia. Su adherencia es excelente en cualquier tipo de acero, incluyendo los que tengan acabados galvanizados. Es un producto versátil altos sólidos que posee excelentes propiedades recomendado para ambientes corrosivos severos. Su apariencia es semimate. Obteniendo un total de 1000 horas cámara salina.

Resistencia química:

Ácido	Muy bueno	Abración	Excelente	Inemperie	Muy bueno
Álcalis	Excelente	Solventes	Excelente		
Humedad	Excelente	Sales	Excelente		

Importante: Este producto es susceptible al caleo debido a la radiación UV. Temperatura máxima de servicio: 93 °C servicio continuo y 148 °C intermitente.

RECUBRIMIENTOS

PINTURA EN POLVO POLIESTER DE ALTA RESISTENCIA

Pintura de tipo especial, el cuál es usado como recubrimiento único, fabricado especial para el cuidado del sustrato, debido a su alta resistencia a la corrosión y excelente nivel de adherencia.

Su aplicación es mediante el curado y su acabado es liso, con excelente nivel de dureza, flexibilidad, resistencia al impacto y abrasión. Recomendado para sitios donde el nivel de humedad y rocío salino sean altos.

Resistencia química:

Ácido	Muy bueno	Abración	Excelente
Álcalis	Excelente	Sales	Excelente
Humedad	Excelente	Inemperie	Muy bueno

Recubrimientos fenólicos secado al aire

Este acabado es especial y se sugiere consultar a fábrica para condiciones comerciales.

Ofrecen excelente resistencia a humos que contengan ácidos, bases, sales inorgánicas y solventes.

Buena resistencia para condensados y esparado de estos componentes.

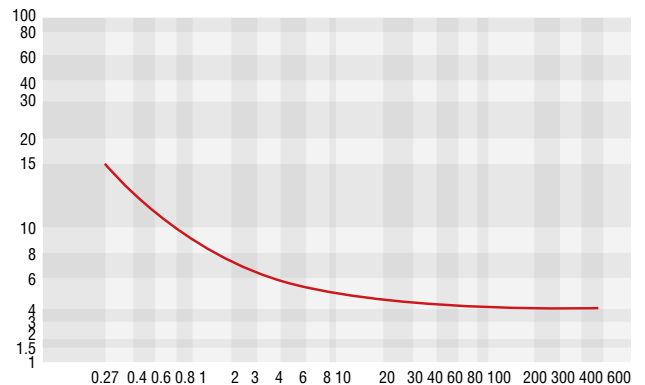
Recubrimiento para alta temperatura

Este acabado es especial y se sugiere consultar a fábrica para condiciones comerciales. Para aplicaciones donde las temperaturas sobrepasan los 150°C color Aluminio.

SELECCIÓN DE MOTOR

La curva de potencia mostrada en cada una de las gráficas de equipos representa la potencia absorbida en el eje medida en BHP.

Para determinar la potencia instalada del motor, se deberá aplicar el factor de corrección para compensar las pérdidas por transmisión.



NIVEL SONORO

Un ventilador es una fuente de ruido y como tal vendrá caracterizado por una potencia sonora L_wL . El nivel de esta potencia debe formar parte de los datos de catalogo del aparato como una característica más. Pero no es usual encontrarlos y en su lugar se encuentran los valores de presión sonora L_p a los que deben acompañar las condiciones a las que han sido determinadas por ejemplo distancia, campo libre etc.

El espectro sonoro es una herramienta muy útil que nos permite identificar los sonidos de baja, media y alta frecuencia es decir los sonidos graves se encuentran hasta los 400Hz, sonidos de rango medio hasta 1600Hz, y sonidos agudos hasta 20Khz, en ventilación se utiliza un espectro sonoro de 8 bandas que son las siguientes 63Hz, 125Hz, 250Hz, 500Hz, 1000Hz, 2000Hz, 4000Hz y 8000Hz.

En el eje de las abscisas encontramos la escala de frecuencia y en el eje de las ordenadas a los decibelios.

Se han normalizado internacionalmente unos sistemas de ponderación que su respuesta se acerque lo mas posible a la sensibilidad humana.

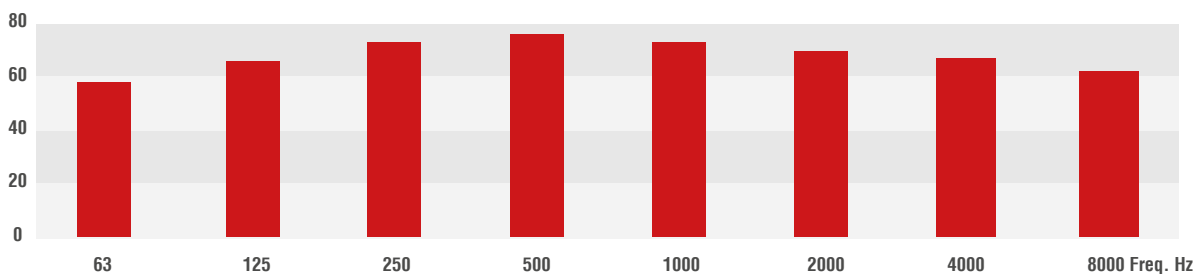
El llamado "A", mas fiel a L_p bajos niveles que a los altos, se ha adoptado para todos los casos. Los valores medidos con este filtro aparecen como L_wA , dB(A) L_wL = potencia sonora sin filtro de ponderación su unidad de medida son los dB(L).

L_wA = potencia sonora con filtro de ponderación A su unidad de medida son los dB(A).

Por lo tanto para nuestra selección tenemos :

88 dB(L) de potencia sonora sin filtro de ponderación y 80 dB(A) de potencia sonora con filtro de ponderación.

DECIBELIOS dB(A)



Freq	63	125	250	500	1000	2000	4000	8000		
L_wL	84	81	81	79	73	70	67	63	88	dB (L)
L_wA	58	66	73	79	73	71	68	62	80	dB (A)



www.soler-palau.mx

ISO 9001: 2008

S&P México se reserva el derecho de modificación sin previo aviso.



S&P México

Blvd. A-15 Apdo. Postal F-23 Parque Industrial
Puebla 2000 Puebla, Pue. México C.P. 72310
Tel. 52 (222) 2 233 911, 2 233 900
Fax. 52 (222) 2 233 914, (800) 2 291 500
comercialmx@solerpalau.com

S&P Colombia

Autopista Medellín km 2.7 Parque Industrial
Los Nogales Bodega 10
Cota, Cundinamarca, Colombia
PBX: (+571 743 8021)
comercial@solerpalau.com.co

S&P Perú

Av. Minerales 815
Lima, Perú
Tel. I. +51 (1) 200 90 20
comercialpe@solerpalau.com