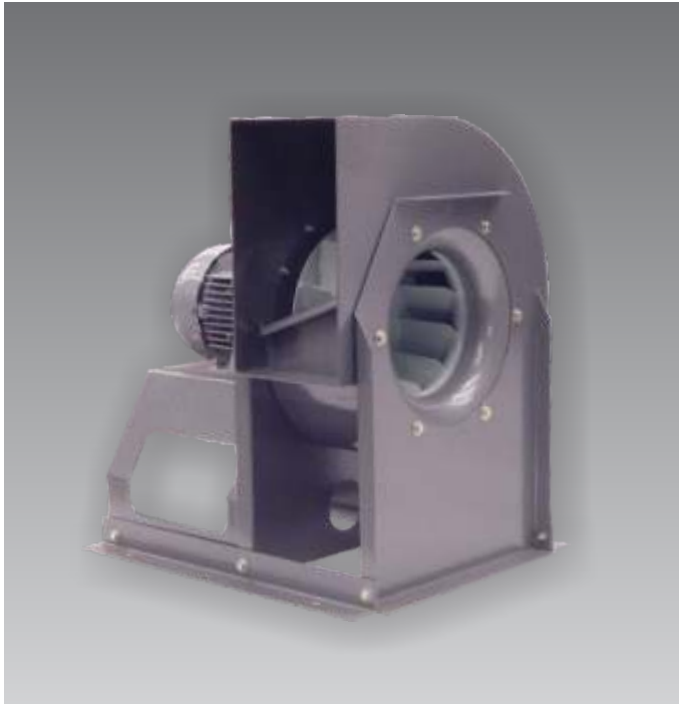


CMX

EXTRACTORES CENTRÍFUGOS DE ÁLABES RECTAS ATRASADAS 250 y 315



Equipos centrífugos de simple aspiración, disponibles en dos tamaños, con dos opciones de motor cada uno. Conformados con rodete de alabes atrasados clase I. En acoplamiento directo motor turbina. Rango de operación: 1568 m³/hr (922 CFM) hasta 3450 m³/hr (2029 CFM) con una presión estática máxima de 5.39" w.g (137 mm ca).

Características Constructivas:

- Rodete de acero al carbón, de alabes hacia atrás, clase I, balanceada dinámicamente.
- Tamaño 250: Motores de 2 (1.5 HP) y 4 (0.25 HP) polos.
- Tamaño 315: Motores en 4 (0.5 HP) y 6 (0.25 HP) polos.
- Envolvente fabricada en acero al carbón, con acabado en pintura en polvo poliéster horneada.
- Rotación estándar: CW (Clockwise), bajo pedido especial CCW (Counterclockwise).
- Descargas especiales bajo pedido.

Aplicaciones:

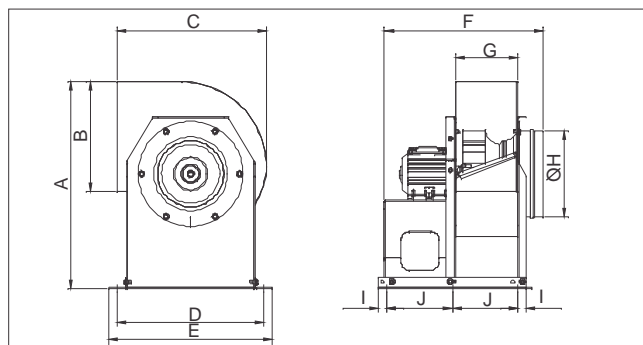
Equipos de aplicación industrial, para ser instalados en sistemas de presurización, como parte de sistemas de fabricación, inyección de aire en hornos, cabinas de pintura, etc.

CARACTERÍSTICAS TÉCNICAS

Modelo	Velocidad RPM	Potencia HP	Tensión Volts	Intensidad A	Caudal a descarga libre m ³ /hr / CFM	Presión sonora dB(A)*	Peso aprox. Kg
CMX-250/4P	1750	1/4	220 / 440	1.2 / 0.6	1568 / 922	70	34
CMX-250/2P	3495	1 1/2	208-230 / 460	4.50-4.10/2.07	3144 / 1849	85	49
CMX-315/6P	1125	1/4	220 / 440	1.8 / 0.9	2302 / 1354	69	47
CMX-315/4P	1750	1/2	230 / 460	2.8 / 1.4	3450 / 2029	79	49

*Nivel sonoro medido de acuerdo con las normas AMCA 300/05 y 301/05

DIMENSIONES



MODELO	A	B	C	D	E	F	G	ØH	I	J
CM 250/4P	604	323	437	426	476	460	180	252	25	192
CM 250/2P	604	323	437	426	476	550	180	252	25	192
CM 315/6P	742	407	543	498	548	554	223	317	25	239
CM 315/4P	742	407	543	498	548	554	223	317	25	239

*Dimensiones mm.